

## **DOKUMENTACJA TECHNICZNO- EKSPLOATACYJNA**

**INSTRUKCJA MONTAŻU,  
OBSŁUGI I BEZPIECZNEGO UŻYTKOWANIA**

(instrukcja oryginalna)

5. Stalowe i aluminiowe elementy i zestawy konstrukcyjne

5.2. Pergola Solid

**NAZWA WYROBU:**

**KONSTRUKCJA ALUMINIOWA  
PERGOLA SOLID**

**OZNACZENIE PRODUCENTA WYROBU:**

- Nazwa producenta:  
SELT Sp. z o. o.  
KRS 0000589791, kapitał zakładowy: 64 000 000 zł  
NIP: 7543103311, REGON: 363154414, BDO nr 000009177
- Siedziba producenta:  
45- 449 Opole, ul. Wschodnia 23A
- Dane teleadresowe:  
Tel: +48 534 598 065
- Strona internetowa  
[www.selt.com](http://www.selt.com)
- Adres poczty internetowej:  
kontakt@selt.com

**OZNACZENIE BEZPIECZEŃSTWA WYROBU:**

Wyrób spełnia wymagania bezpieczeństwa CE.

**NINIEJSZA DOKUMENTACJA TECHNICZNO-EKSPLOATACYJNA:**

- jest ważna od dnia: 01 lipca 2023 r.
- obowiązuje dla wersji wyrobów oznaczonych powyżej.

## SPIS TREŚCI

1	Wstęp.....	5
1.1	Wskazówki bezpieczeństwa wyrobu.....	5
1.2	Objaśnienie symboli i znaków.....	5
1.3	Terminy i definicje.....	6
1.4	Przedmiot, przeznaczenie i zawartość dokumentacji.....	7
2	Informacja Techniczna wyrobu.....	7
2.1	Parametry techniczne:.....	7
2.2	Charakterystyka wyrobu.....	12
3	Transport i składowanie towaru.....	13
3.1	Kompletność oraz stan jakościowy dostawy.....	13
3.2	Ogólne warunki transportu i składowania wyrobu.....	13
3.3	Opisy, które obligatoryjnie muszą być umieszczone na opakowaniu produktu.....	13
4	Montaż wyrobu.....	14
4.1	Ogólne wymagania bezpiecznego montażu.....	14
4.2	Wymagania dotyczące bezpiecznego montażu wyrobu na wysokości.....	14
4.3	Przygotowanie do montażu.....	14
4.4	Ogólne wytyczne do montażu wyrobu.....	15
4.5	Narzędzia montażowe.....	15
4.6	Montaż.....	15
4.6.1	Montaż PERGOLI - WOLNOSTOJĄCEJ jednomodułowej.....	16
4.6.1.1	Montaż konstrukcji nośnej.....	16
4.6.1.2	Montaż Belek prowadzących.....	18
4.6.1.3	Montaż Belek usztywniających.....	21
4.6.1.4	Montaż Napędu.....	22
4.6.1.5	Montaż Modułu ruchomego.....	23
4.6.1.6	Montaż Osłony PD.....	26
4.6.1.7	Ustawienie tkaniny.....	26
4.6.2	Montaż PERGOLI - WOLNOSTOJĄCEJ wielomodułowej.....	26
4.6.2.1	Montaż konstrukcji nośnej.....	28
4.6.2.2	Montaż Belek prowadzących.....	32
4.6.2.3	Montaż Belek usztywniających.....	32
4.6.2.4	Montaż Napędu.....	32
4.6.2.5	Montaż Modułu ruchomego.....	33
4.6.2.6	Montaż Osłony PD.....	33
4.6.2.7	Ustawienie tkaniny.....	33
4.6.3	Montaż PERGOLI - PRZYŚCIENEJ jednomodułowej.....	33
4.6.3.1	Montaż konstrukcji nośnej.....	33
4.6.3.2	Montaż Belek prowadzących.....	34
4.6.3.3	Montaż Belek usztywniających.....	36
4.6.3.4	Montaż Napędu.....	36
4.6.3.5	Montaż Modułu ruchomego.....	36
4.6.3.6	Montaż Osłony PD.....	36
4.6.3.7	Ustawienie tkaniny.....	36
4.6.4	Montaż PERGOLI - PRZYŚCIENEJ wielomodułowej.....	36
4.6.4.1	Montaż konstrukcji nośnej.....	37
4.6.4.2	Montaż Belek prowadzących.....	40
4.6.4.3	Montaż Belek usztywniających.....	41
4.6.4.4	Montaż Napędu.....	41
4.6.4.5	Montaż Modułu ruchomego.....	42
4.6.4.6	Montaż Osłony PD.....	42
4.6.4.7	Ustawienie tkaniny.....	42
4.6.5	Oświetlenie dachu.....	42
5	Obsługa systemu i bezpieczeństwo wyrobu.....	45
5.1	Ogólne wymagania BHP.....	45
5.2	Wymogi bezpieczeństwa związane ze szczególnymi warunkami i miejscami użytkowania wyrobu.....	45
5.3	Bezpieczeństwo obsługi.....	46
5.4	Podłączenie do instalacji elektrycznej.....	47
5.5	Sterowanie.....	49

---

5.6	Uruchomienie i regulacja .....	51
5.7	Niewłaściwe użytkowanie systemu.....	56
6	Użytkowanie i konserwacja systemu .....	57
6.1	Użytkowanie systemu zgodnie z przeznaczeniem.....	57
6.2	Instrukcja dla osób NIEBĘDĄCYCH fachowcami .....	57
6.3	Wskazania dotyczące ryzyka, AWARII I WYPADKU .....	58
6.4.	Przeglądy techniczne i naprawy .....	59
6.4.1.	Wymiana pasa zębatego .....	63
6.4.2.	Usuwanie odgłosu pisków po dłuższej eksploatacji .....	65
7	Reklamacja / usterki techniczne .....	66
7.1	Reklamacje (GWARANCJA PRODUCENTA).....	66
7.2	Usterki techniczne.....	66
8	Demontaż / utylizacja / likwidacja wyrobu .....	67
9	Oznakowanie i etykietowanie znakiem CE wyrobu.....	68
9.1	Zgodność wyrobu z normą CE .....	68
9.2	Informacje towarzyszące oznakowaniu CE .....	68
10	WYŁĄCZENIA Z ODPOWIEDZIALNOŚCI .....	71
10.1	Wyłączenia z ODPOWIEDZIALNOŚCI .....	71
	ZAŁĄCZNIK NR 1 (INSTRUKCJA OBSŁUGI SILNIKA GEIGER GJ5620) .....	72

**1 WSTĘP**

**1.1 WSKAZÓWKI BEZPIECZEŃSTWA WYROBU.**



Wyrób został wykonany zgodnie z najnowszą wiedzą techniczną w dziedzinie konstruowania oraz technologii wytwarzania i spełnia wymogi bezpieczeństwa zgodnie z poniższymi normami.







Lp.	Przedmiot	Europejska Podstawa Prawna	Polska Podstawa Prawna
1	Wykonanie konstrukcji stalowych i aluminiowych Część 1: Zasady oceny zgodności elementów konstrukcyjnych	EN 1090-1:2009 +A1:2011	PN-EN 1090-1+A1:2012
2	Zasłony zewnętrzne i markizy. Wymagania eksploatacyjne łącznie z bezpieczeństwem	EN 13561:2015	PN-EN 13561:2015
3	Wyroby budowlane (CPR)	Rozporządzenie 305/2011 Parlamentu Europejskiego i Rady	Ustawa z dnia 16.04.2004 o wyrobach budowlanych (tj. Dz. U. 2020 poz. 215) z późniejszymi zmianami
4	Zasadnicze wymagania dla maszyn	Dyrektywa 2006/42/WE Parlamentu Europejskiego i Rady	Rozporządzenie Ministra Gospodarki z dnia 21.10.2008r. DZ.U.2008 nr 199 poz.1228) z późniejszymi zmianami (Dz.U.2011.124)
5	Dyrektywa niskonapięciowa (LVD)	Dyrektywa 2014/35/UE Parlamentu Europejskiego i Rady	Rozporządzenie Ministra Rozwoju z dnia 2.06.2016 w sprawie wymagań dla sprzętu elektrycznego (tj. Dz. U. 2016 poz. 806) Ustawa z dnia 13.06.2019 o syst. oceny zgodności i nadzoru rynku (Dz. U. 2019 poz.544) z późn. zmianami (Dz. U. 2020 poz.1086)
6	Dyrektywa kompatybilności elektromagnetycznej (EMC)	Dyrektywa 2014/30/UE Parlamentu Europejskiego i Rady	Ustawa z dnia 13.04.2007 o kompatybilności elektromagnetycznej (tj. Dz. U. 2019 poz. 2388) Ustawa z 13.06.2019 o systemie oceny zgodności i nadzoru rynku (Dz. U. 2019 poz.544) z późn. zmianami (Dz. U. 2020 poz.1086)
7	Moduły LED do ogólnych celów oświetleniowych. Wymagania bezpieczeństwa.	EN 62031:2008+A1:2013 +A2:2015	PN-EN 62031:2010/A2:2015-04
8	Bezpieczeństwo fotobiologiczne lamp i systemów lampowych	EN 62471:2008	PN-EN 62471:2010

Dokumenty powiązane: Deklaracja Właściwości Użytkowych na zgodność z EN 1090-1:2009 +A1:2011, Deklaracja Właściwości Użytkowych na zgodność z EN 13659:2015 oraz instrukcja instalacji, użytkowania silników i sterowania.

**1.2 OBJAŚNIENIE SYMBOLI I ZNAKÓW**

Poniższe symbole (piktogramy) oznaczają szczególnie ważne informacje na temat zagrożeń i bezpieczeństwa.

Piktogram	Znaczenie piktogramu	Informacja
	INFORMACJA	Przed użytkowaniem wyrobu należy przeczytać instrukcję obsługi. Przestrzeganie instrukcji obsługi jest warunkiem: - bezawaryjnej eksploatacji wyrobu, - użytkowania zgodnego z przeznaczeniem, - zachowania uprawnień m. in. Z tytułu gwarancji. Dla bezpieczeństwa osób zachować instrukcję.
	INFORMACJA	Brak szkodliwych lub niebezpiecznych konsekwencji dla ludzi lub obiektów.

	UWAGA!	Sytuacja mogąca spowodować uszkodzenie produktu lub wymagająca działań przez użytkownika. Brak zagrożenia dla ludzi.
	NIEBEZPIECZEŃSTWO!	Ten symbol oznacza wszystkie informacje na temat bezpieczeństwa, których nieprzestrzeganie stwarza zagrożenie dla życia lub zdrowia osób. Zagrożenie zdrowia lub życia. Ryzyko: niebezpieczeństwo poważnego obrażenia lub śmierci. Niebezpieczna operacja mogąca spowodować obrażenia lub uszkodzenia produktu.
	OSTRZEŻENIE!	Zagrożenie dla zdrowia lub życia poprzez porażenie prądem.
	NIEBEZPIECZEŃSTWO!	Niebezpieczeństwo zgniecenia dłoni.
	OSTRZEŻENIE!	Niebezpieczeństwo urazu głowy.
	ŚRODOWISKO	Oznaczenie sprzętu elektrycznego lub elektronicznego podlegającego zbiórce w wyznaczonych punktach.

### 1.3 TERMINY I DEFINICJE

Użyte w niniejszej dokumentacji terminy i definicje oznaczają:

#### **Wyrób (towar): PERGOLA SOLID**

System Pergola Solid wykonany jest z profili aluminiowych oraz elementów nierdzewnych / stalowych ocynkowanych lakierowanych proszkowo. Konstrukcja dachu wykonana z poszycia mocowanego do poprzecznych belek ruchomych, przemieszczających się w bocznych belkach prowadzących. Możliwy ruch poszycia dachowego – góra – dół (zwijanie – rozwijanie). Konstrukcja wyrobu oferowana jest standardowo w kolorze z palety RAL po potwierdzeniu ich dostępności przez producenta.

**UWAGA:** w skład zestawu wchodzi: słupy, rygle poziome rynna okapowa, rygle boczne, belki jezdne, belki rozporowe wraz z silnikiem, rura fałdy tkaniny, dach ruchomy, dach stały.

#### **Poszycie dachowe:**

Część wyrobu wchodząca w skład dachu ruchomego, wykonana z tkaniny lub innego materiału, która jest wprawiana w ruch z użyciem mechanizmu sterującego, zapewniająca spełnienie przez wyrób jego funkcji.

#### **Dach ruchomy:**

Część wyrobu, składającego się z poszycia mocowanego do poprzecznych belek nośnych z ruchomymi wózkami poruszających się w bocznych belkach prowadzących, która jest wprawiana w ruch z użyciem mechanizmu sterującego, zapewniająca spełnienie przez wyrób jego funkcji.

#### **WERSJE WYKONANIA:**

**Wolnostojąca jednomodułowa** – Konstrukcja samonośna zawierająca po dwa słupy od strony frontowej i tylnej zawierająca pojedynczy moduł dachu ruchomego.

**Wolnostojąca wielomodułowa** – Konstrukcja samonośna zawierająca wspólne słupy przednie i tylne dla dwóch sąsiadujących modułów, każdy moduł pergoli zawierająca pojedynczy moduł dachu ruchomego.

**Przyścienna jedno modułowa** – Konstrukcja samonośna zawierająca dwa słupy od strony frontowej i montowana na stałe do fasady obiektu (budynku), zawierająca pojedynczy moduł dachu ruchomego.

**Przyścienna wielomodułowa** – Konstrukcja samonośna zawierająca wspólne słupy przednie od strony frontowej dla dwóch sąsiadujących modułów i montowana na stałe do fasady obiektu (budynku), każdy moduł pergoli zawierająca pojedynczy moduł dachu ruchomego.

## 1.4 PRZEDMIOT, PRZEZNACZENIE I ZAWARTOŚĆ DOKUMENTACJI

Przedmiotem niniejszej dokumentacji są wyroby produkowane przez **SELT Sp. z o.o.**  
Dokumentacja dotyczy wszystkich typów **PERGOLA SOLID**.



Instrukcję obsługi i bezpiecznego użytkowania razem z instrukcją silnika, należy przekazać użytkownikowi końcowemu

**WAŻNA INSTRUKCJA DOTYCZĄCA BEZPIECZEŃSTWA**  
**OSTRZEŻENIE – POSTĘPOWANIE WEDŁUG NINIEJSZEJ INSTRUKCJI JEST ISTOTNE**  
**DLA BEZPIECZEŃSTWA OSÓB**  
**ZACHOWAJ TĘ INSTRUKCJĘ**

Dokumentacja jest częścią składową dostawy wyrobu i powinna być stale przechowywana w jego pobliżu.

Dokumentacja zawiera:

- ważne zalecenia dla montażu, użytkowania i konserwacji wyrobu,
- ważne zalecenia dla transportu i składowania,
- wskazówki, których przestrzeganie pozwoli na eksploatację wyrobu.

**SELT Sp. z o.o. nie będzie ponosić odpowiedzialności za szkody będące następstwem nieprzestrzegania zaleceń zawartych w niniejszej dokumentacji.**

W celu dalszego ulepszenia wyrobu SELT Sp. z o.o. zastrzega sobie prawo wprowadzania zmian, jakie przy utrzymaniu istotnych parametrów technicznych zostaną uznane za celowe dla podwyższenia, jakości obsługi wyrobu i bezpieczeństwa użytkowania.

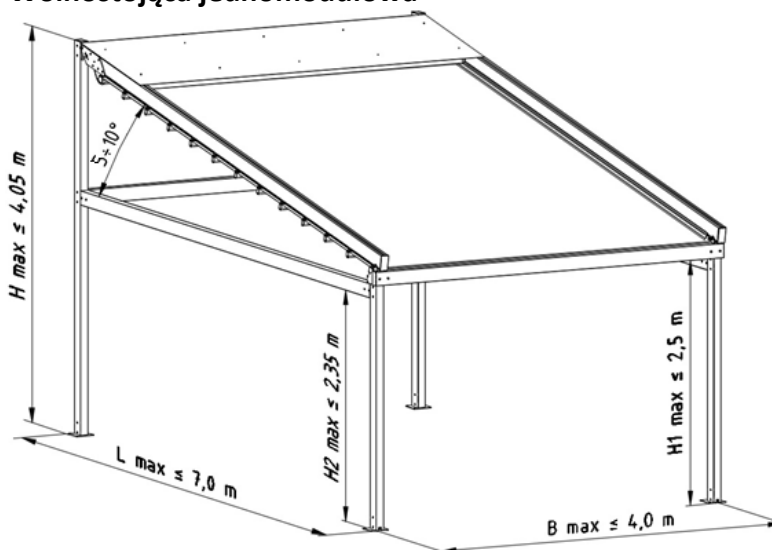
Prawa autorskie dla niniejszej dokumentacji pozostają w posiadaniu firmy SELT Sp. z o.o. z siedzibą w Opolu. Bez zezwolenia SELT Sp. z o.o. dokumentacji nie wolno wykorzystywać w jakikolwiek sposób ani w całości, ani w części.

## 2 INFORMACJA TECHNICZNA WYROBU

Specyfikacja techniczna wyrobu dostępna po zalogowaniu na stronie internetowej [www.selt.com](http://www.selt.com)

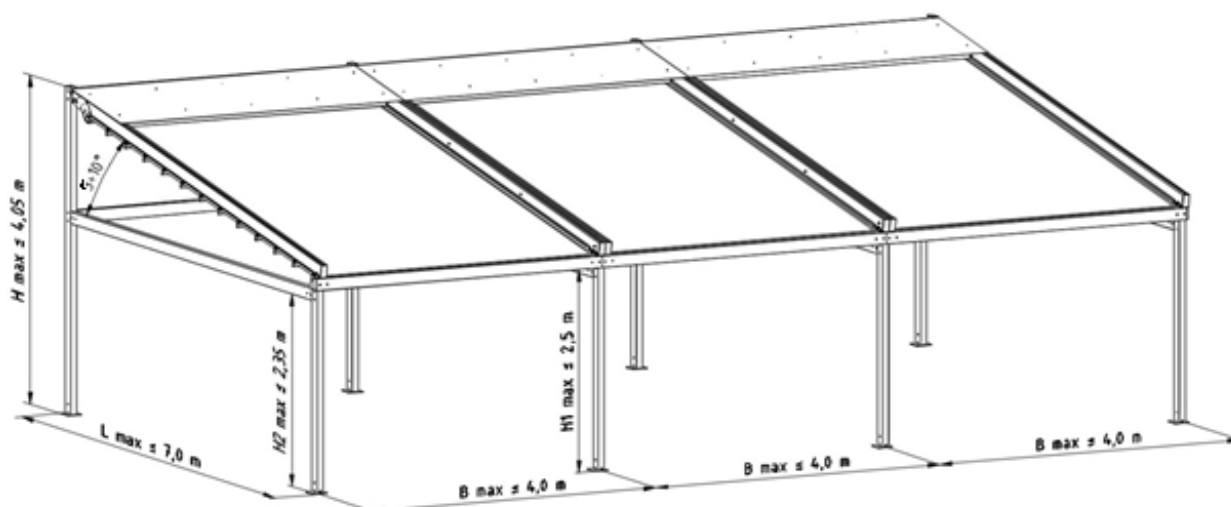
### 2.1 PARAMETRY TECHNICZNE:

#### Pergola SOLID – Wolnostojąca jednomodułowa



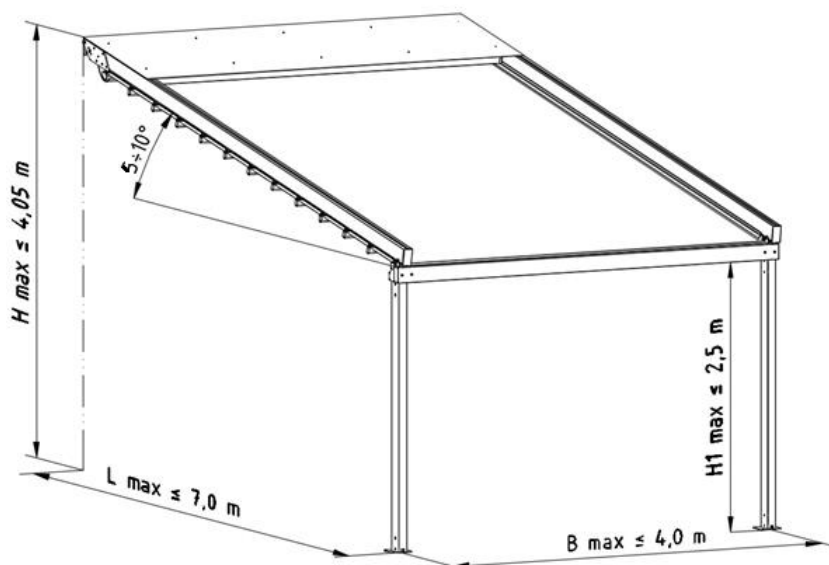
Rys. 1. Pergola Solid wolnostojąca jednomodułowa - Wymiary gabarytowe: **B max** – szerokość maksymalna modułu, **L max** – długość maksymalna (standard 7,0 m), **H max** – wysokość maksymalna, **H1 max** – prześwit w świetle belki przedniej (standard 2,50 m), **H2 max** – prześwit w świetle belki bocznej i tylnej (standard 2,35 m).

## Pergola SOLID – Wolnostojąca wielomodułowa



Rys. 2. Pergola Solid wolnostojąca wielomodułowa - Wymiary gabarytowe: **B max** – szerokość maksymalna modułu, **L max** – długość maksymalna (standard 7,0 m) , **H max** – wysokość maksymalna, **H1 max** – prześwit w świetle belki przedniej (standard 2,50 m) , **H2 max** – prześwit w świetle belki bocznej i tylnej (standard 2,35 m).

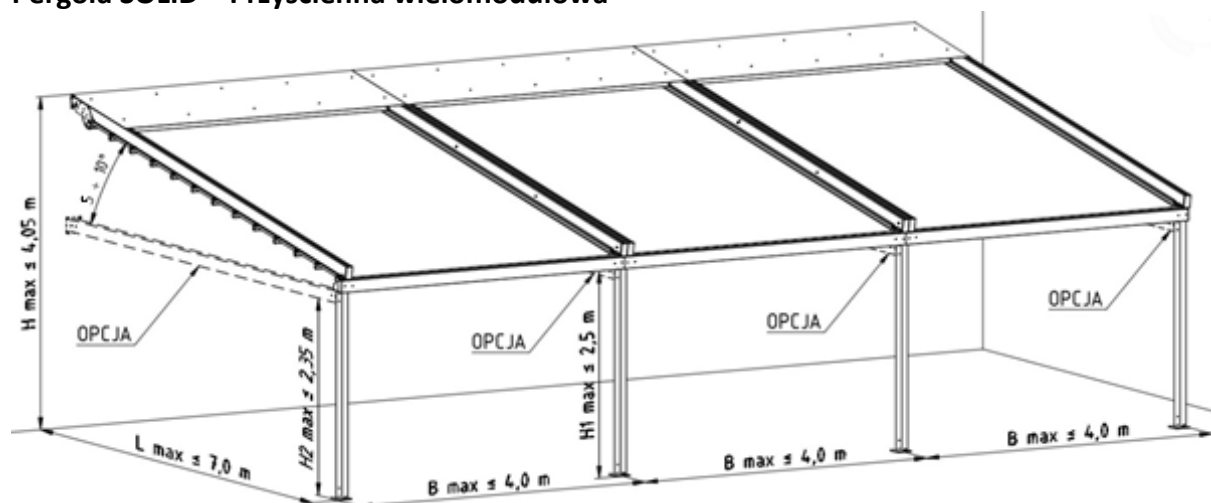
## Pergola SOLID – Przyścienna jednomodułowa



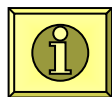
Rys. 3. Pergola Solid przyścienna jednomodułowa - Wymiary gabarytowe: **B max** – szerokość maksymalna modułu, **L max** – długość maksymalna (standard 7,0 m) , **H max** – wysokość maksymalna, **H1 max** – prześwit w świetle belki przedniej (standard 2,50 m).



## Pergola SOLID – Przyścienna wielomodułowa



Rys. 4. Pergola Solid przyścienna wielomodułowa - Wymiary gabarytowe: **B max** – szerokość maksymalna modułu, **L max** – długość maksymalna (standard 7,0 m), **H max** – wysokość maksymalna, **H1 max** – prześwit w świetle belki przedniej (standard 2,50 m), **H2 max** – prześwit w świetle belki bocznej i tylnej (standard 2,35 m).



UWAGA: Pergola SOLID w wersji przyściennej wielomodułowej może zostać wyposażone w belki boczne umieszczone na każdym słupie lub wybranym przez zamawiającego. Belki boczne są wyposażeniem dodatkowym i zamówienie jest opcją dodatkową do zestawu.

Wymiary:	szerokość pojedynczego modułu	długość	wysokość	wysokość w okapie (prześwit)	spadek połaci
Konstrukcja nośna	do 4000 mm	do 7000 mm	do 4050 mm	do 2500 mm	5° do 10°
<b>Zakres użytkowania / eksploatacji</b>					
Temperatura otoczenia (min/max)	+5 do +40°C (otwieranie / zamykanie dachu ruchomego)				
Wilgotność powietrza (max)	90% bez kondensacji pary (składanie / rozkładanie dachu ruchomego)				
Napędy (rodzaje napędów):	<ul style="list-style-type: none"> <li>- napęd elektromechaniczny uruchamiany ręcznie przełącznikiem</li> <li>- napęd elektromechaniczny zdalnie sterowany</li> </ul>				
Podłączenie do instalacji elektrycznej	Przewód zasilający o długości około 0,5 m zakończony wtykiem Hirschmanna				
<b>Napęd elektryczny silnik o parametrach:</b>					
- napięcie zasilania	230V/50Hz				
- moc	190 W				
- pobór prądu	0,85 A				
- stopień ochrony	IP 54				
- czas pracy ciągłej	4 minuty (cykl pracy S2)				
- moment obrotowy	2x10 Nm				
- prędkość obrotowa	26 obr./min				
- temperatura pracy	Geiger -20 do 60°C				
<b>Montaż:</b>					
Zastosowanie	Zewnętrzne				
Montaż w miejscu	<ul style="list-style-type: none"> <li>- Jedno lub wielomodułowy</li> <li>- Do podłoża lub do ściany (elementu konstrukcyjnego) i podłoża</li> </ul>				
<b>Dane techniczne zestawu oświetleniowego taśma LED</b>					
Szerokość/wysokość listwy LED	16/10 mm				
<b>Parametry taśmy LED:</b>					
- zasilanie	24 V DC				
- moc	6 W / mb				
- diody	SMD2835 – 60 LED / mb				
- jasność	510 lm/ mb				

- barwa światła	4500 K (biała neutralna)
- współczynnik oddawania barw CRI	Ra=70
- kąt świecenia	120 °
- pobór prądu i mocy	1,25A; 30W (rolka 5 mb)
- stopień ochrony	IP 64
- długość odcięcia taśmy LED	co 10 cm
- szer. taśmy LED	8 mm
- temperatura pracy	-25°C do +50°C
<b>Parametry zasilacza:</b>	
- wymiary	234x98x40 mm
- napięcie zasilania	240V AC/50-60Hz; <1 A
- moc	319,9 W
- prąd wyjścia max.	13,33 A
- stopień ochrony	IP 67
- napięcie wyjścia	24V DC +/-5%
- temperatura pracy	-40°C do +70°C
<b>Montaż:</b>	
Montaż w miejscu	Do boku belki usztywniającej tylnej dachu pergoli Solid

Szczegółowe dane dotyczące parametrów poszczególnych silników dostępne są na stronach internetowych producentów silników oraz na stronie internetowej:

[www.selt.com](http://www.selt.com) → NASZA OFERTA → AUTOMATYKA

## 2.2 CHARAKTERYSTYKA WYROBU

Wyroby produkowane przez SELT Sp. z o.o. posiadają doskonałe parametry techniczne i użytkowe.

### Wykaz typów wyrobów:

- montowane na zewnątrz budynku, uruchamiane za pomocą napędu elektromechanicznego połączonego z systemem sterującym,
- wersje jedno i wielkomodułowe łączone w kierunku szerokości
- wersje przyściennie i wolnostojące.
- wersje zadaszone lub zadaszone z obudową ścian (po zastosowaniu rygli usztywniających)

### Charakteryzują się one następującymi właściwościami:

- Ruchomy dach otwierany elektrycznie, przeznaczony do ochrony przed słońcem jak i deszczem (zgodnie z parametrami wyrobu, jaki i jego usytuowaniem).
- Dopuszczalne użytkowanie wyrobu na zewnątrz zgodnie z parametrami wyrobu.
- Lokalizacja, sposób wykończenia, sposób instalacji i zastosowane uszczelnienia, jak również intensywne warunki pogodowe, w tym intensywne opady deszczu, mają zasadniczy wpływ na poziom ochrony przeciwdeszczowej jaką zapewnia wyrób.
- Ruchome belki dachowe połączone tkaniną umożliwiają regulację dostępu światła słonecznego poprzez otwarcie przestrzeni dachu.
- Zastosowanie i używanie wyrobu powinno mieć miejsce w granicach wielkości ograniczonej trzecią klasą wiatrową wg EN 13561).
- Nie wolno używać do ochrony przed opadami śniegu (za wyjątkiem dachu stałego), a użycie wyrobu podczas opadów śniegu, przy oblodzeniu lub podczas zalegania śniegu lub lodu na dachu, a także użycie poza zakresami temperatury określonymi w instrukcji jest nie dozwolone i może doprowadzić do uszkodzenia wyrobu a nawet uszkodzenia ciała lub śmierci.
- Nie wydzielają toksycznych substancji w okresie eksploatacji.
- Emisja hałasu przez wyrób z napędem elektromechanicznym (związany z ruchem roboczym elementów ruchomych, wytwarzany przez silnik elektryczny, mechanizm napędowy podczas pracy) nie jest uważana za znaczące zagrożenie i jest kwestią komfortu.
- Silnik wyrobu posiada stopień ochrony obudowy IP 54.
- Konstrukcja wyrobu i napędu pozwala na zatrzymanie dachu w obszarze ich pracy.
- Ruch liniowy dachu (zwijanie/rozwijanie), uruchamiany może być ręcznym przełącznikiem lub za pomocą zdalnego sterowania.
- Osłony części ruchomych zostały zaprojektowane i wykonane w sposób zapewniający obsługującym bezpieczeństwo przy założeniu, że są prawidłowo eksploatowane.
- Na wyrobie a zwłaszcza jego dolnej części może skraplać się para wodna i spływać lub skapywać woda.
- Wodoodporność, estetyczne odprowadzanie wody poprzez zintegrowaną rynnę i słupy przednie z odpływami.
- Lokalizacja, sposób wykończenia, instalacji i uszczelnień jak również ekstremalne warunki pogodowe mają zasadniczy wpływ na odprowadzanie wody przez wyrób.
- Opcjonalne oświetlenie LED w listwach poziomych pod belkami dachu ruchomego.
- Maksymalna wydajność odwodnienia odprowadza deszcz o intensywności do 0,03 l/s/m<sup>2</sup> o maks. czasie trwania 5,3 min (zależne od konfiguracji otworów odwadniających).
- Istnieje możliwość obudowy ścian (po zastosowaniu dosztywnień, wykonanych i zatwierdzonych przez SELT Sp. z o.o.)
- Możliwość montażu modułowego.
- Nie ograniczają widoczności na zewnątrz.



#### Uwaga:

- Przy dużych wymiarach tkaniny gdzie zachodzi konieczność łączenia brytów tkaniny poprzez zgrzewanie (zgrzewy są to poziome łączenia tkanin), powstaje najczęściej efekt pamięci materiału tzw. „tódkowanie”.
- Ugięcie tkaniny nie powoduje nieprawidłowej pracy systemu i nie jest wadą wyrobu.

### 3 TRANSPORT I SKŁADOWANIE TOWARU

#### 3.1 KOMPLETNOŚĆ ORAZ STAN JAKOŚCIOWY DOSTAWY

Towary Firmy SELT Sp. z o.o. są zgodne z technologią ich produkcji. W przypadku jakichkolwiek zastrzeżeń co do wyrobu lub uszkodzenia opakowania wyrobu zastrzeżenia lub uwagi powinny być zgłoszone kierowcy / magazynierowi / brygadzie montażowej i zaznaczone na dokumencie WZ pod rygorem utraty roszczeń z tego tytułu, a także powinien być z udziałem kierowcy sporządzony protokół opisujący te zastrzeżenia lub uwagi.

Przy odbiorze należy zgłosić przede wszystkim uszkodzenia mechaniczne, zarysowania, pęknięcia itp., a także zastrzeżenia ilościowe, pod rygorem uznania ich za niewystępujące. Wady ukryte należy zgłosić zgodnie z warunkami gwarancji lub rękojmi.

#### 3.2 OGÓLNE WARUNKI TRANSPORTU I SKŁADOWANIA WYROBU

**Wykaz:**

- wyrób jest zapakowany fabrycznie w kartonowe opakowanie zabezpieczające przed jego uszkodzeniem podczas składowania, w trakcie transportu oraz w trakcie jego przemieszczania na miejsce ostatecznego montażu,
- wyroby do transportu / składowania należy ustawiać zgodnie ze strzałkami znajdującymi się na opakowaniu wyrobu,
- nie należy składować wyrobów w ilości warstw większej niż 2 z uwagi na możliwość zgniecenia opakowania, co w konsekwencji może doprowadzić do trwałego uszkodzenia wyrobu,
- nie należy obciążać opakowania wyrobu innymi przedmiotami,
- wyroby ustawione na środkach transportu należy zabezpieczyć przed przemieszczaniem i uszkodzeniem w trakcie transportu (np. przekładkami, pasami zabezpieczającymi, itp.).
- w trakcie transportu wyroby należy zabezpieczyć przed opadami deszczu lub śniegu,
- miejsca składowania powinny być suche, przewiewne oraz zabezpieczone przed szkodliwym wpływem warunków atmosferycznych (słońce, deszcz itp.),
- w przypadku, gdy masa wyrobu przekracza 25 kg jego przemieszczanie na miejsce ostatecznego montażu, musi być wykonywane, przez co najmniej dwie osoby.

#### 3.3 OPISY, KTÓRE OBLIGATORYJNIE MUSZĄ BYĆ UMIESZCZONE NA OPAKOWANIU PRODUKTU.



Przed zamontowaniem i użytkowaniem produktu należy dokładnie przeczytać dokumentację techniczno– eksploatacyjną dostępną po zalogowaniu na stronie <http://www.selt.com/dte-pl>

## 4 MONTAŻ WYROBU

W niniejszym rozdziale zawarte są ogólne wymagania dotyczące montażu wyrobu.

Prawidłowy montaż jest warunkiem koniecznym sprawnego funkcjonowania wyrobu.

SELT Sp. z o.o. zaleca korzystanie z wykwalifikowanych montażystów, którzy będą mieli umiejętności prawidłowego montażu wyrobu.

### 4.1 OGÓLNE WYMAGANIA BEZPIECZNEGO MONTAŻU

- należy przestrzegać zasad sztuki budowlanej,
- należy przestrzegać obowiązujących przepisów BHP, szczególnie dotyczących bezpieczeństwa pracy z urządzeniami elektrycznymi i pracy na wysokościach,
- wyrób musi być zamocowany w sposób mechaniczny; pianki, kleje lub podobne materiały należy stosować zgodnie z zaleceniami ich producentów, z uwzględnieniem specyfiki wyrobu,
- podstawa/podkonstrukcja, do której będzie przymocowany wyrób, powinna być konstrukcją o odpowiednich parametrach,
- przed przystąpieniem do montażu należy odsunąć ze strefy montażu wszystkie niepotrzebne przedmioty, w tym przewody elektryczne (sprawdzić przebieg instalacji w obrębie miejsc mocowań celem wykluczenia ich uszkodzenia), a także oznaczyć miejsce montażu i zastosować odpowiednie zabezpieczenia w celu ochrony osób.

#### **Tabela informacyjna dot. podłoża do jakiego ma być zamontowana podkonstrukcja**

Wyrób powinien być zamontowany do podłoża o odpowiednich parametrach lub podkonstrukcji o właściwych parametrach. Również podłoże do którego zamontowana jest podkonstrukcja musi mieć właściwe parametry.

Ww. wymogi dla podłoża i podkonstrukcji wymagają oceny specjalisty i obciążają inwestora i wykonawcę.

Inny sposób montażu niż sugerowany przez SELT jest możliwy, o ile zostaną zachowane wymogi wiedzy budowlanej i bezpieczeństwa. W każdym przypadku wymaga to wiedzy specjalistycznej i jest dokonywane na ryzyko inwestora lub wykonawcy.

Zaleca się dokonanie ustaleń ww. zakresie z uprawnionym projektantem.

### 4.2 WYMAGANIA DOTYCZĄCE BEZPIECZNEGO MONTAŻU WYROBU NA WYSOKOŚCI



Montaż wyrobu, poprzez konieczność wykonywania prac na wysokościach, należy do prac szczególnie niebezpiecznych gdyż stwarza szczególnie wysokie ryzyko powstania zagrożenia bezpieczeństwa i zdrowia ludzi a w szczególności upadku z wysokości.

Obowiązek zapewnienia opracowania planu bezpieczeństwa i ochrony zdrowia podczas montażu należy do obowiązków dokonującego instalacji (dalej Instalator) lub zlecającego takie prace (dalej Inwestora).

Inwestor/Instalator powinien określić szczegółowe wymagania BHP przy wykonywaniu prac na wysokości, a zwłaszcza zapewnić:

- bezpośredni nadzór nad ich wykonywaniem przez wyznaczone w tym celu osoby (np. kierownika robót, brygadzystę),
- odpowiednie środki zabezpieczające, przede wszystkim sprzęt chroniący przed upadkiem z wysokości,
- szczegółowy instruktaż pracowników wykonujących prace na wysokościach.

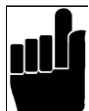
Prace na wysokości powyżej 2 m, przy których wymagane jest stosowanie środków ochrony indywidualnej przed upadkiem z wysokości, muszą być wykonywane, co najmniej przez 2 osoby.

Prace na wysokości powinny być zorganizowane i wykonywane w sposób, który nie zmusza pracowników do wychylania się poza poręcz balustrady lub obrys urządzenia, na którym stoją. Nie wolno stawać na elementach wyrobu.

Instalator/Inwestor ma obowiązek zapewnić, aby dostęp do miejsc wykonywania prac na wysokości miały wyłącznie osoby upoważnione i odpowiednio przeszkolone i poinformowane. Inwestor/Instalator powinien poinformować o prowadzonych robotach na wysokości i niezbędnych środkach bezpieczeństwa, jakie należy stosować w czasie trwania tych prac przez osoby przebywające lub mogące przebywać na terenie prowadzenia takich robót lub w sąsiedztwie tego terenu.

### 4.3 PRZYGOTOWANIE DO MONTAŻU

- rozpakować wyrób i sprawdzić czy są wszystkie elementy niezbędne do jego zamontowania,
- przed montażem należy sprawdzić, czy podłoże/podkonstrukcja posiada wystarczającą nośność umożliwiającą bezpieczny montaż i eksploatację.



Uwaga: Zakup i dobór wkrętów, kołków oraz śrub łączących system z konstrukcją obiektu należy do Instalatora/Inwestora.

#### 4.4 OGÓLNE WYTYCZNE DO MONTAŻU WYROBU

- pergola Solid jest otwartym zewnętrznym przykryciem tarasowym. Wyposażenie pod pergolą musi być przeznaczone do zastosowania zewnętrznego.
- dla bezpiecznego wykonania montażu szkieletu nośnego wymagane są 3 osoby.
- nieprawidłowa instalacja lub błędy w trakcie montażu mogą mieć poważne konsekwencje w eksploatacji produktu.
- przed przystąpieniem do montażu sprawdzić czy przestrzeń do montażu jest wolna od przeszkód, w tym osób i rzeczy, a także należy zapewnić odpowiednie oznaczenie i zabezpieczenie miejsca montażu i obszaru przyległego,
- elementy kotwiące przeznaczone do montażu wyrobu do podkonstrukcji lub podłoża nie są dołączane, gdyż powinny być dobrane indywidualnie przez instalatora zależnie od materiału, do którego mają być zamocowane (zaleca się dokonanie ustaleń z uprawnionym projektantem),
- podłoże/podkonstrukcja musi mieć nośność i być przystosowana do przeniesienia sił powstałych od zakotwienia wyrobu i w trakcie jego używania,
- Selt nie odpowiada za szkody lub straty spowodowane użyciem zbyt słabych elementów kotwiących lub zamocowaniem w podłożu o zbyt niskiej nośności,
- wyrób należy chronić przed zabrudzeniami (np. zaprawą murarską, pianą montażową, silikonem), które mogą spowodować jego uszkodzenie,
- w przypadku konieczności użycia pianki poliuretanowej, silikonu lub innych środków, należy bezwzględnie stosować się do zaleceń producentów zamieszczonych na opakowaniach



Niewłaściwy montaż może przyczynić się do powstania niebezpiecznych sytuacji dla użytkownika.

#### 4.5 NARZĘDZIA MONTAŻOWE

Instrukcja montażu, obsługi i bezpiecznego użytkowania po zalogowaniu dostępna jest na stronie internetowej [www.selt.com](http://www.selt.com)

##### Wykaz:

- wiertła do metalu i betonu,
- wiertarka udarowa,
- drabina / rusztowanie, dźwig, podnośnik koszowy, HDS,
- wkrętak,
- miara,
- młotek
- ołówek/pisak,
- poziomica,
- klucze płaskie,
- klucze trzpieniowe (imbusowe),
- lina do zabezpieczania / wciągania / zdejmowania elementów,
- klucz dynamometryczny.

Dodatkowo osoby wykonujące montaż wyrobu muszą być zaopatrzone w odpowiednie wyposażenie ochrony indywidualnej (takie m.in. jak ubranie ochronne, rękawice, kask, okulary ochronne i inne według indywidualnych warunków, takie m.in. jak zabezpieczenie wysokościowe).

#### 4.6 MONTAŻ

##### Uwaga:



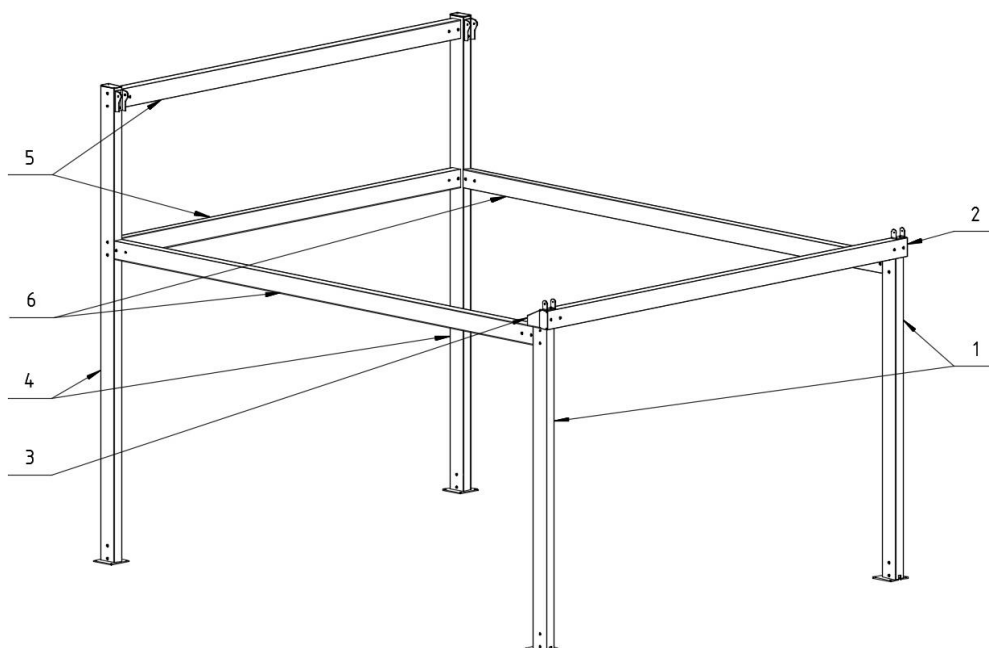
- Przed przystąpieniem do montażu należy zweryfikować stan wizualny opakowania elementów dostarczonych do montażu, stan wizualny elementów oraz ich kompletność. Za uszkodzenia powstałe po odbiorze (przejściu ryzyka) SELT Sp. z o.o. nie ponosi odpowiedzialności
- Elementy dostarczone są w opakowaniu i osłonie ze sterczu celem zabezpieczenia w trakcie montażu.
- Akcesoria (stopy, śruby, wkręty, masa uszczelniająca, taśma EPDM) pakowane są w kartony.

Montaż Pergoli Solid podzielono na sześć etapów:

- Montaż konstrukcji nośnej
- Montaż belek prowadzących
- Montaż belek usztywniających
- Montaż napędu
- Montaż modułu ruchomego
- Montaż osłony PD

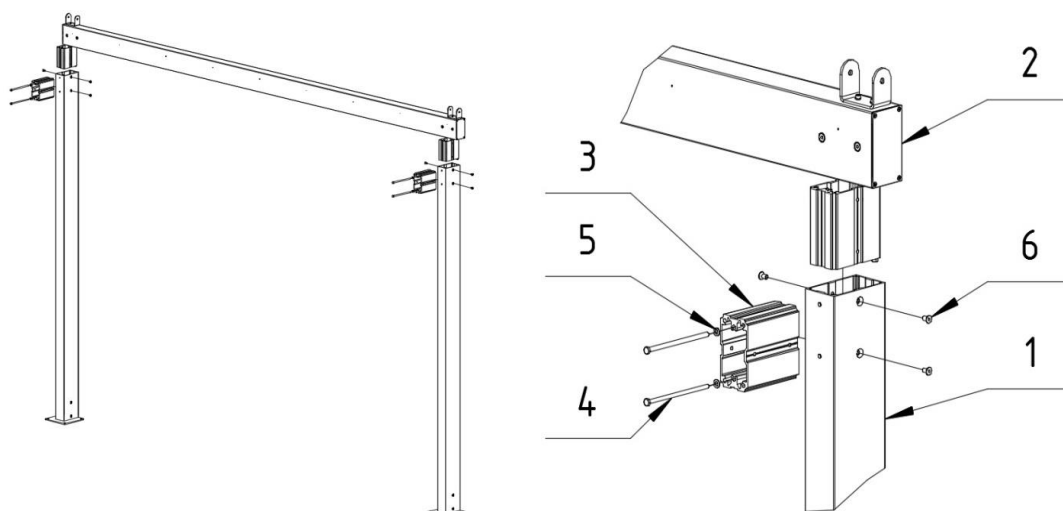
#### 4.6.1 MONTAŻ PERGOLI - WOLNOSTOJĄCEJ JEDNOMODUŁOWEJ

##### 4.6.1.1 MONTAŻ KONSTRUKCJI NOŚNEJ



Rys. 5. Konstrukcja nośna: 1 - Słup niski, 2 - Belka przednia, 3 - Rynna, 4 - Słup wysoki (prawy, lewy), 5 - Belka tylna, 6 - Belka boczna.

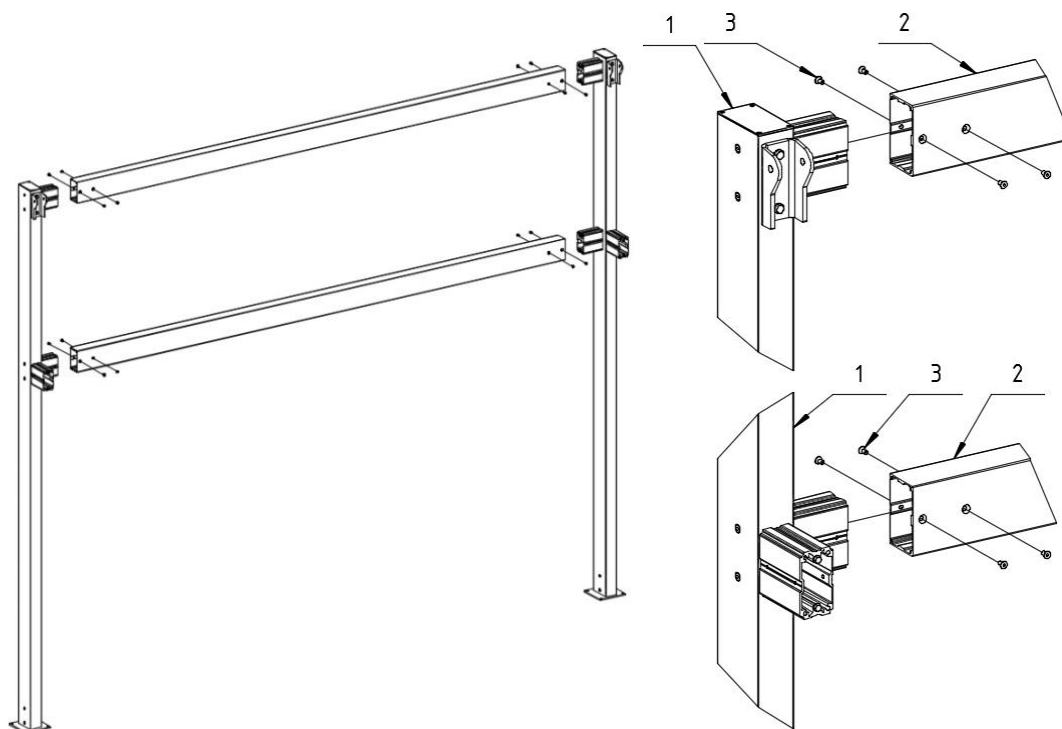
Montaż konstrukcji nośnej zaczynamy od zmontowania belki przedniej i słupów niskich. Belkę przednią umieścić łącznikiem liniowym w słupie niskim i skrócić, następnie przykręcić łącznik liniowy do słupa niskiego zgodnie z rys. 6. Miejsce łączenia słupa niskiego z belką przednią należy uszczelnić bezbarwną masą uszczelniającą. Tak powstały moduł odłożyć na bok do, dalszego montażu.



Rys. 6. Sposób montażu Belki przedniej: 1 - Słup niski, 2 - Belka przednia, 3 - łącznik liniowy, 4 - Śruba M8x180, 5 - Podkładka  $\varnothing 8,4$ , 6 - Śruba M8x16.

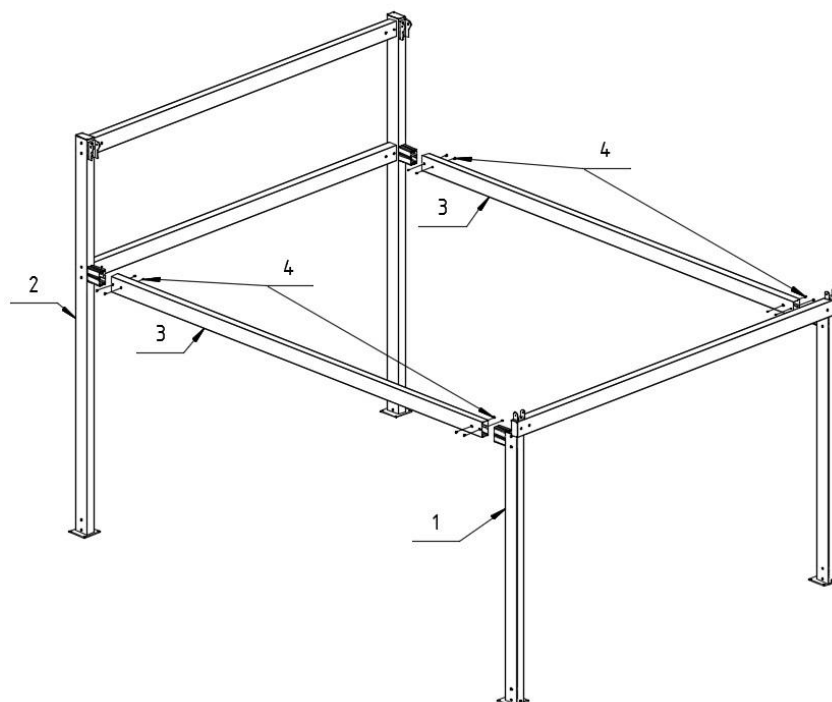


Następnie należy zmontować słupy wysokie z belkami tylnymi. Belkę tylną umieścić na łączniku liniowym w słupie wysokim i skrócić zgodnie z rys. 7.



Rys. 7. Sposób montażu Belki tylnej : 1 - Słup wysoki, 2 - Belka tylna, 3 - Śruba M8x16.

Po złożeniu modułu Słupów wysokich i Słupów niskich należy ustawić je pionowo i zabezpieczyć przed przewróceniem, do ustawionych elementów zamontować Belki boczne, umieszczając je na łącznikach liniowych, a następnie skręcając za pomocą śrub zgodnie z rys. 8. Miejsca łączenia Słupa niskiego z Belką boczną należy uszczelnić bezbarwną masą uszczelniającą.

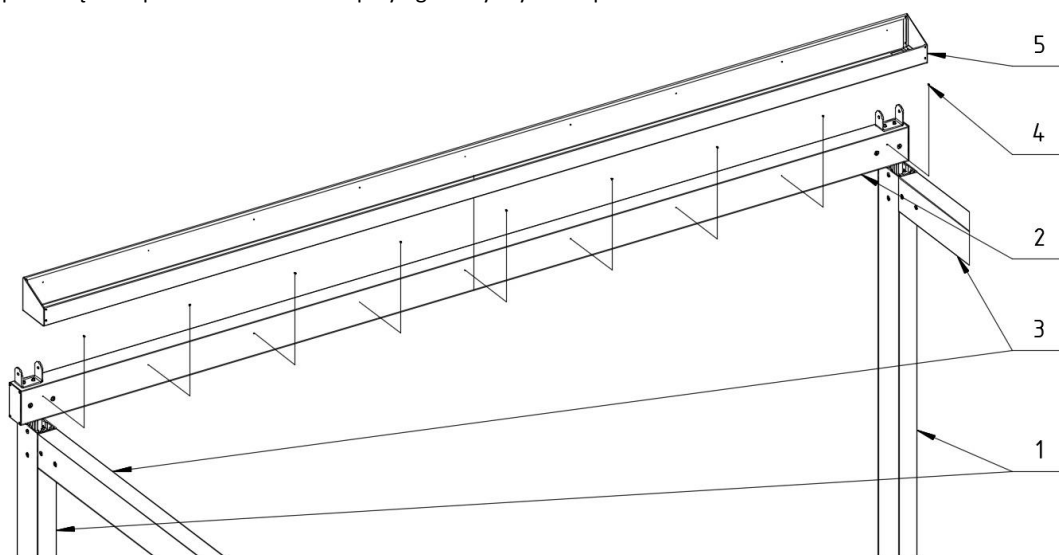


Rys. 8. Sposób montażu Belek bocznych: 1 - Moduł słupa niskiego, 2 - Moduł słupa wysokiego, 3 - Belka boczna, 4 - Śruba M8x16.

Po złożeniu elementów konstrukcji nośnej należy zamocować Rynnę od tyłu do Belki przedniej na słupie niskim i belce bocznej zgodnie z rys. 9. Rynną oraz Belką przednią nie posiadają fabrycznego owiercenia.

W tym celu tylną wysoką ściankę rynny na poziomie terenu owiercić wiertłem  $\varnothing 5,0$  pod wkręty mocujące. Skrajne otwory wykonać w odległości po ok. 30 mm od końców zaślepek rynny, a pozostałe w równych odstępach co ok. 500 mm. Poziomą linię otworów  $\varnothing 5$  przyjąć ok. 55 mm od góry wyższej tylnej ścianki rynny. Należy wykonać uszczelnienia dołączoną masą uszczelniającą. Nałożyć ją od tyłu owierczonej ścianki rynny. Ponad poziomem otworów wykonać ciągłą linię uszczelnienia oraz dodatkowe pętle wokół otworów pod wkręty. Również na końcach wzdłuż zewnętrznych pionowych krawędzi zaślepek nałożyć również pasma masy uszczelniającej. Ponadto na górnej krawędzi słupów niskich i krawędzi Belki przedniej nad widoczną częścią słupów z wewnętrzną wkładką/kością nałożyć zamknięte po obwodzie pasma masy uszczelniającej. Rynnę przyłożyć od tyłu Belki przedniej ustawiając jej końce na górze Słupów niskich i dokładnie docisnąć w celu prawidłowego uszczelnienia. Następnie przez otwory w rynnie wykonać wiertłem  $\varnothing 4,2$  otwory w Belce przedniej. Mocować rynnę za pomocą dołączonych wkrętów samowiercących ST 4,8x13 (czarne, łeb soczewkowy, gniazdo krzyżowe).

Po scaleniu wykonać dodatkowe doszczelnienie po obwodzie rynny – w szczególności od góry wzdłuż jej styku z Belką przednią i od spodu wzdłuż obwodu przylegania rynny do słupów niskich.



Rys. 9. Sposób montażu Rynny:

1 - Słup niski, 2 - Belka przednia (fabrycznie bez owierceń pod rynnę- należy wierceć otwory  $\varnothing 4,2$  mm), 3 - Belka boczna, 4 - Wkręty samowiercące St 4,8x13 (czarne), 5 - Rynna (fabrycznie bez owierceń-należy wierceć otwory  $\varnothing 5,0$ mm).

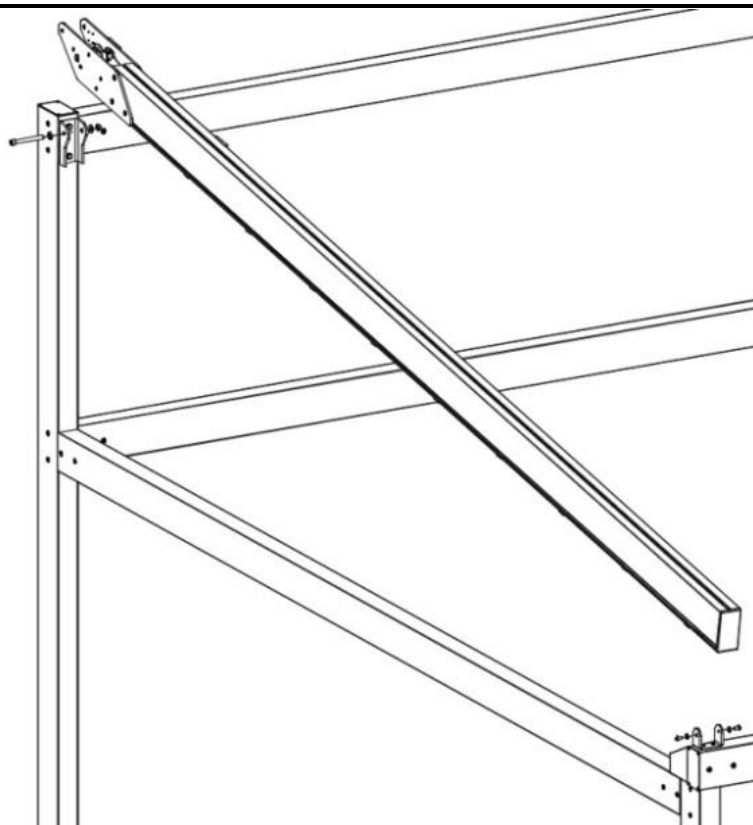
#### Uwaga:



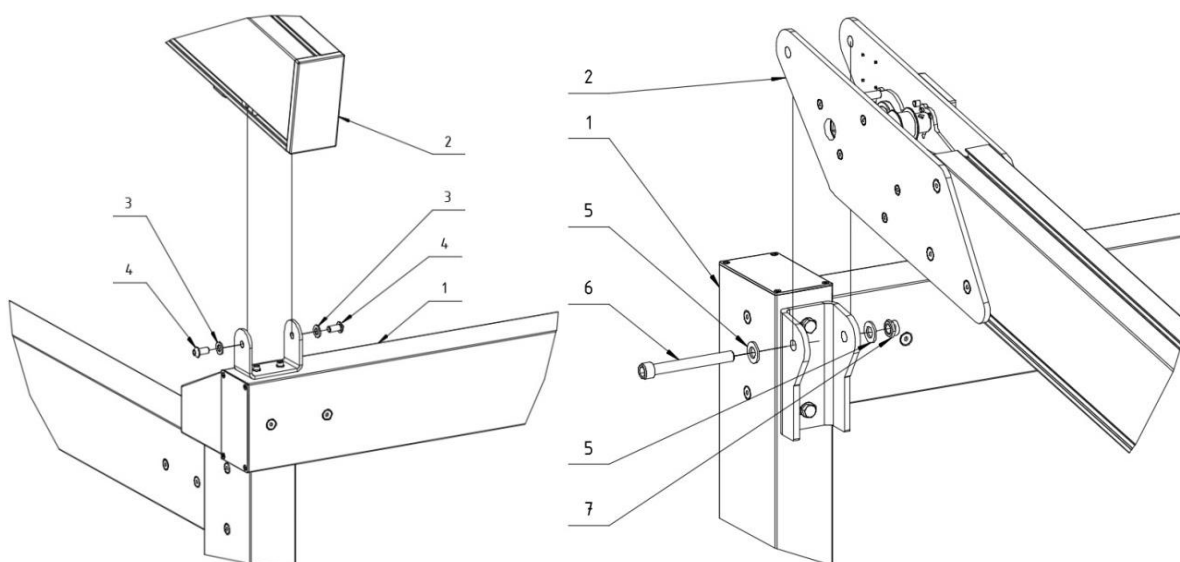
- Przed przystąpieniem do zakotwienia należy sprawdzić poprawność zmontowania konstrukcji nośnej, poprzez zweryfikowanie przekątnych między słupami oraz całej konstrukcji nośnej i w razie konieczności skorygować ustawienie konstrukcji.
- Zmontowaną konstrukcję nośną należy trwale przytwierdzić do podłoża w miejscu przeznaczenia poprzez zakotwienie stóp, za pomocą kotew zapewniających stabilne zamocowanie. Dobór zakotwienia należy powierzyć każdorazowo uprawnionemu projektantowi. Do przykręcenia stopy do podłoża zalecamy śruby / kotwy o średnicy 12 mm.

#### 4.6.1.2 MONTAŻ BELEK PROWADZĄCYCH

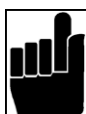
Belkę prowadzącą montujemy do uchwytów znajdujących się na konstrukcji nośnej (Słup wysoki i Belka przednia) zgodnie z rys. 10 i 11. przy pomocy śrub M14x120 oraz M10x20 przykręcanych przez uchwyt do wkładek ruchomych znajdujących się w belce prowadzącej. Czynności powtarzamy dla drugiej Belki prowadzącej. Do zamontowanych Belek prowadzących, mocujemy następnie Uszczelki modułu ruchomego zgodnie z rys. 12a i 12b.



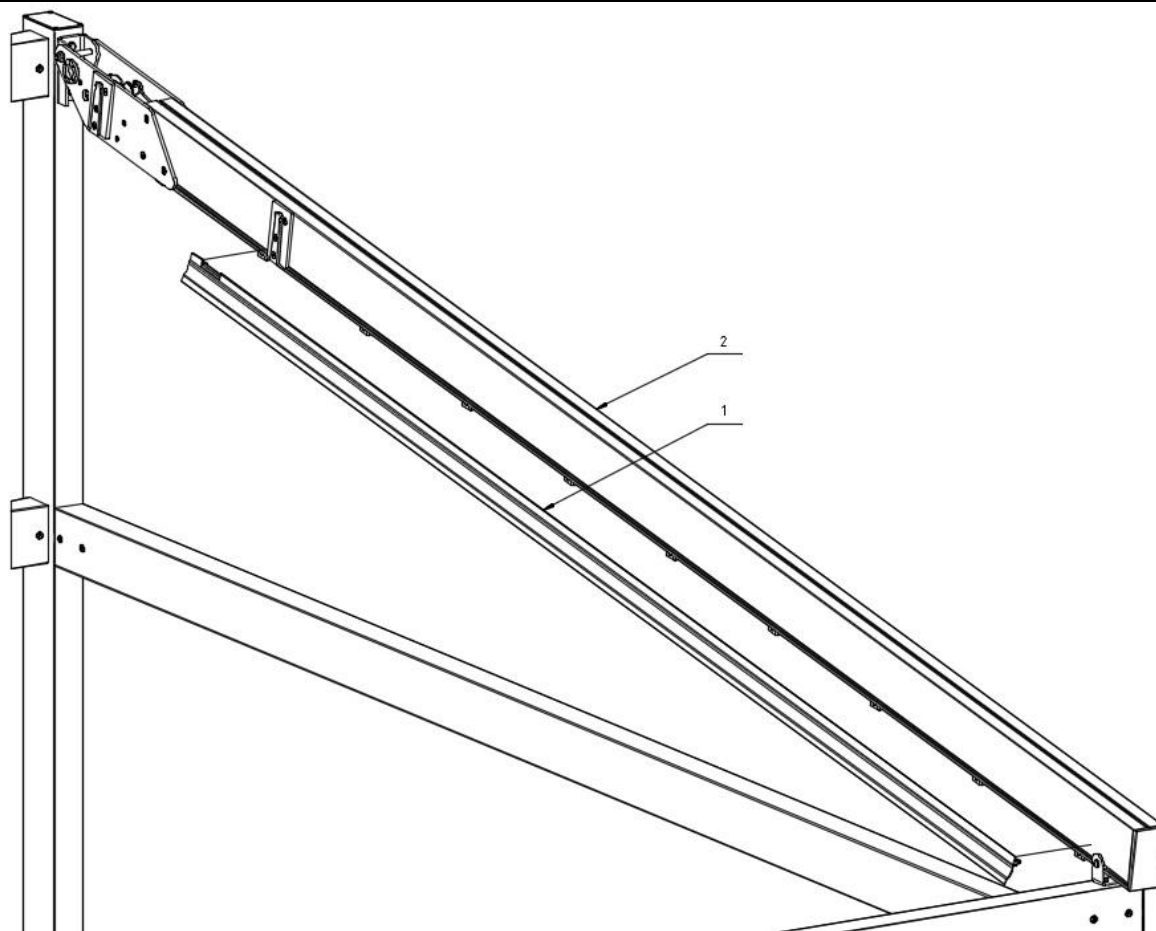
Rys. 10. Sposób montażu Belki prowadzącej.



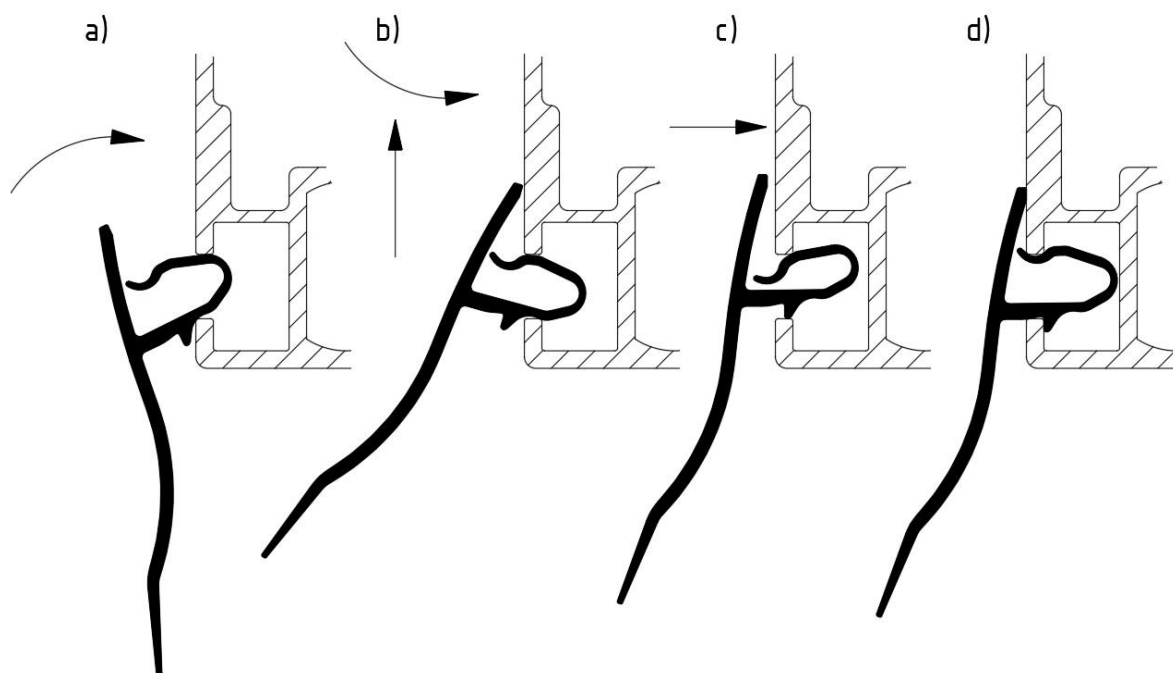
Rys. 11. Sposób montażu Belki prowadzącej: : 1 - Konstrukcja nośna, 2 - Belka prowadząca, 3 - Podkładka  $\phi 10,5$ , 4 - Śruba M10x20, 5 - Podkładka  $\phi 15$ , 6 - Śruba M14x120, 7 - Nakrętka M14.



Uwaga: Po zamontowaniu belek prowadzących należy skorygować ich ustawienie względem siebie i konstrukcji nośnej. Belki prowadzące muszą być równoległe względem siebie, ponadto należy sprawdzić przekątne i w razie konieczności wyregulować położenie belek prowadzących względem konstrukcji nośnej, lub nawet skorygować ustawienie całej konstrukcji nośnej



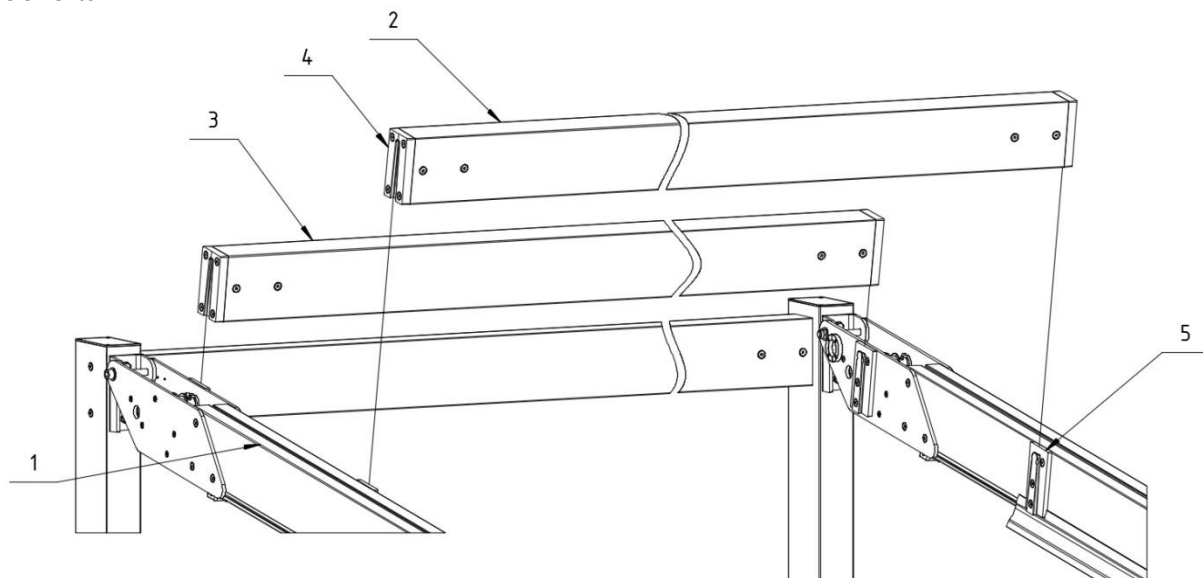
Rys. 12a. Montażu uszczelki modułu ruchomego: 1 - Uszczelka modułu ruchomego, 2 - Belka prowadząca.



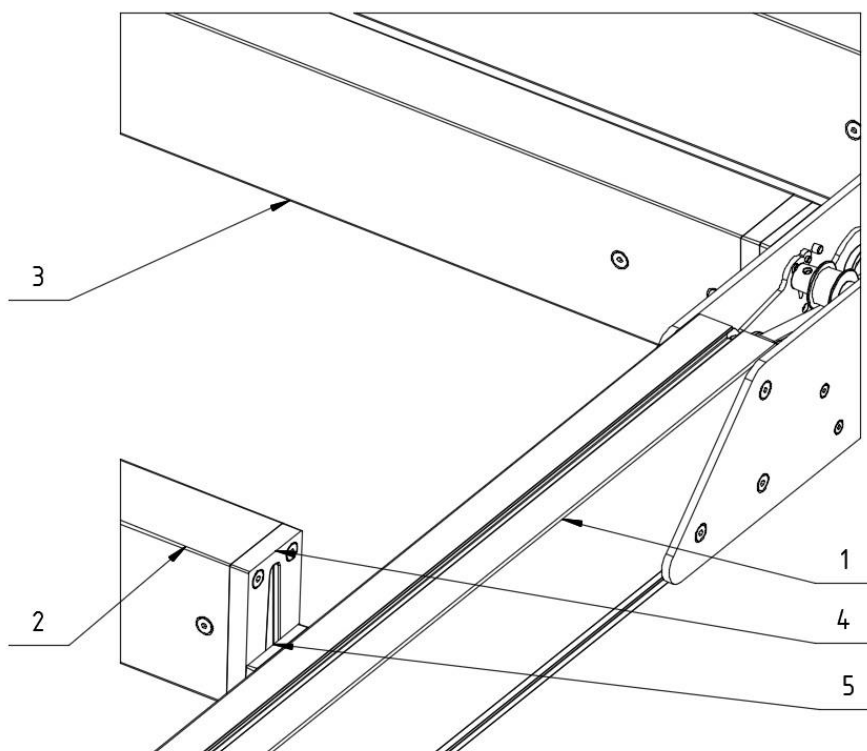
Rys. 12b. Sposób montażu uszczelki modułu ruchomego

## 4.6.1.3 MONTAŻ BELEK USZTYWIAJĄCYCH

Na zamocowanych Belkach prowadzących należy zamontować Belkę usztywniającą przód oraz Belkę usztywniającą tył, zgodnie z rys. 13a i 13b. Belki mocujemy na Sherpach, które są zamocowane na Belkach prowadzących, w belkach usztywniających znajdują się kieszenie Sherpy, które współpracują ze sobą tworząc łącznik kształtowy. Powierzchnie górne belki prowadzącej oraz belki usztywniającej powinny być zlicowane, jeżeli istnieje taka konieczność należy użyć młotka z teflonową końcówką lub podkładki drewnianej, aby nie uszkodzić profilu lub powłoki lakierniczej przy pasowaniu elementów.



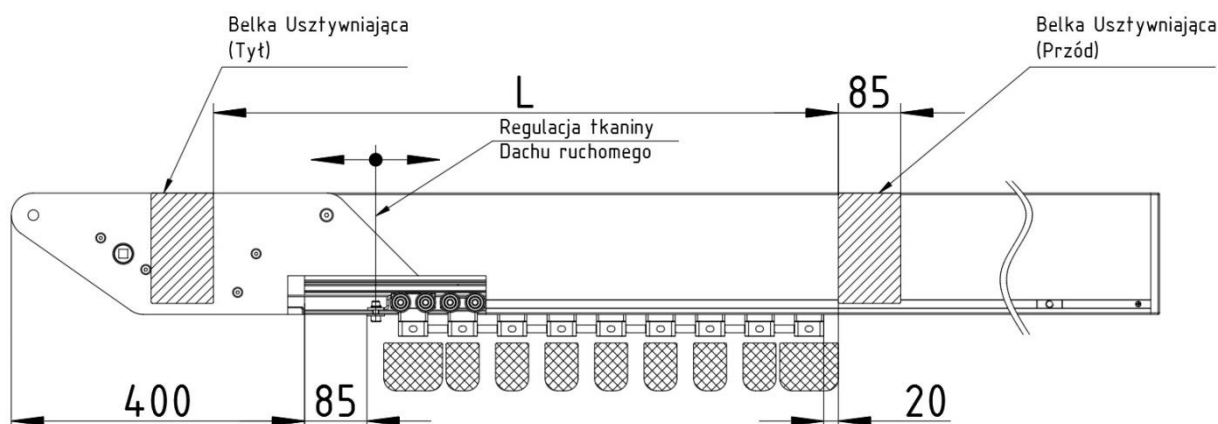
Rys. 13a. Montaż belek usztywniających : 1 - Belka prowadząca, 2 - Belka usztywniająca (przód), 3 - Belka usztywniająca (tył) , 4 – Kieszeń Sherpy, 5 - Sherpa.



Rys. 13b. Montaż belek usztywniających : 1 - Belka prowadząca, 2 - Belka usztywniająca (przód), 3 - Belka usztywniająca (tył) , 4 – Kieszeń Sherpy, 5 - Sherpa.

## 4.6.1.4 MONTAŻ NAPĘDU

Przed przystąpieniem do montażu napędu wszystkie wózki pośrednie i prowadzący mają być dociśnięte do pierwszego wózka (wózka blokującego, wózki w pozycji złożonego modułu ruchomego) zgodnie z rys. 14.



Rys. 14. Kontrola ustawienia wózków w belce prowadzącej.

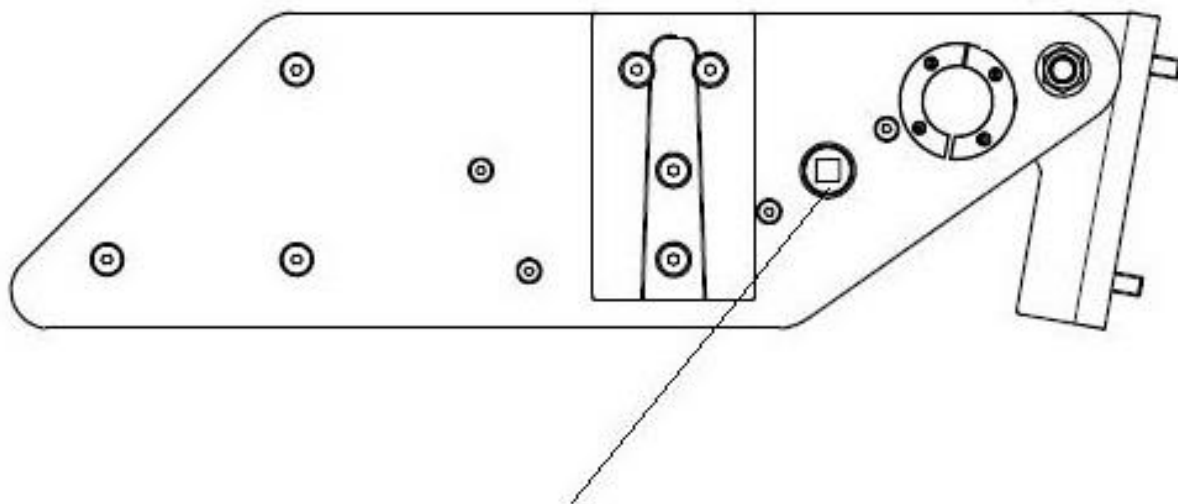
Wózek blokujący powinien być zamontowany wstępnie 85 mm od początku profilu belki prowadzącej, wózki w pozycji złożonego modułu ruchomego nie powinny wystawać poza obrys belki usztywniającej (przód).

Odległość L jest wartością zmienną i zależy od długości modułu ruchomego (ilości belek w modułu ruchomym).

Położenie Koła pasowego zębatego musi być identyczne w mocowaniach belki w celu zapewnienia poprawnego działania napędu (znacznik na kole powinien być w tym samym miejscu).

Montaż napędu należy rozpocząć od podłożenia w miejsca zamocowania silnika Geigera podkładek tłumiących, a następnie przykręcić silnik do mocowania silnika na Belce usztywniającej (tylnej) za pomocą 4 śrub M6x12 i podkładek  $\varnothing 6,4$ , zgodnie z rys. 16.

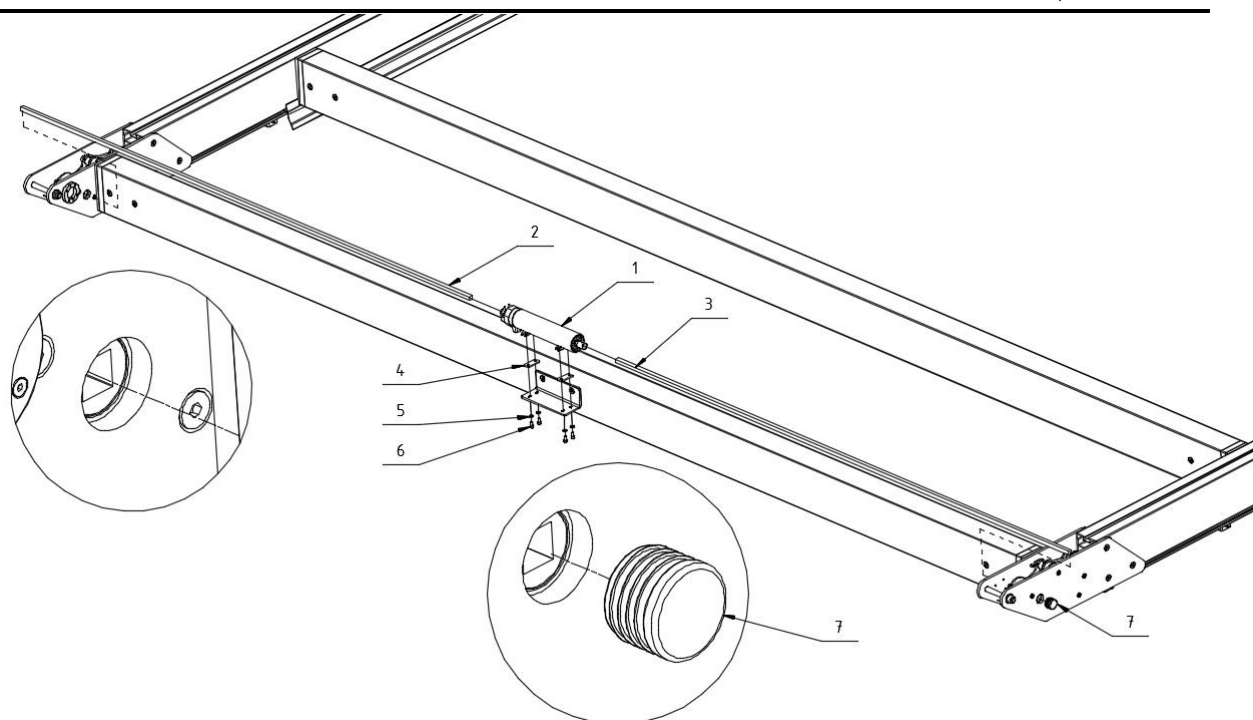
Następnie należy umieścić Pręty kwadratowe wg rys. 15 i 16 najpierw w Kole pasowym zębatym, a następnie drugi koniec umieścić w adapterze silnika i zabezpieczyć przed wysunięciem wkrętem dociskowym. Otwory zewnętrzne w belkach ruchomych zabezpieczyć zaślepką.



Koło pasowe zębate

Rys. 15. Mocowanie belki prowadzącej – miejsce umieszczenia prętów od napędu.





Rys. 16. Montaż Napędu: 1 - Silnik Geiger, 2 - Pręt kwadratowy 12 (prawy), 3 - Pręt kwadratowy 12 (lewy), 4 - Podkładka tłumiąca, 5 - Podkładka  $\varnothing 6,4$ , 6 - Śruba M6x12, 7 - Zaślepka.

#### 4.6.1.5 MONTAŻ MODUŁU RUCHOMEGO

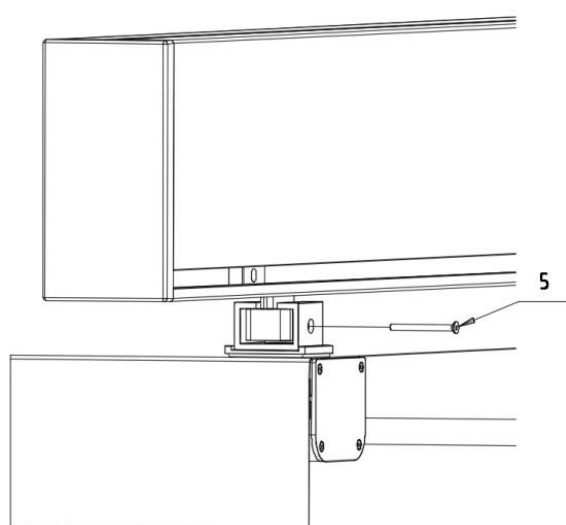
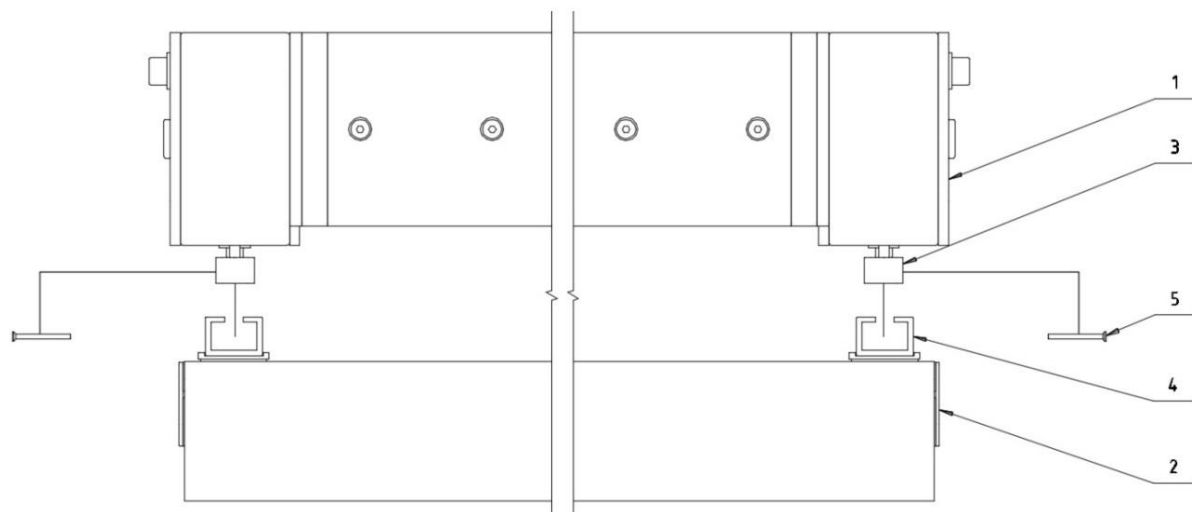
Przed przystąpieniem do montażu Modułu ruchomego wszystkie wózki prowadzące i pośrednie powinny być cofnięte do około  $\frac{1}{2} \div \frac{3}{4}$  długości belki prowadzącej zaczynając od wózka blokującego celem ułatwienia montażu modułu ruchomego. Należy pamiętać że wyłączniki krańcowe w silniku nie są ustawione i należy je ustawić zgodnie z instrukcją dołączoną do silnika. Następnie należy umieścić Moduł ruchomy na Belkach bocznych, uprzednio zabezpieczając powierzchnię belek i tkaninę poszycia przed uszkodzeniem powłoki lakierniczej lub uszkodzeniem.

W celu zamocowania Modułu ruchomego na Pergoli Solid należy, podnieść pojedynczo belki modułu ruchomego na odpowiednią wysokość, zaczynając od jednego z końców modułu ruchomego, i nasunąć mocowaniem belki na odpowiednią parę wózków jak pokazano na rys. 17, a następnie zablokować go przy pomocy śruby M4x45.

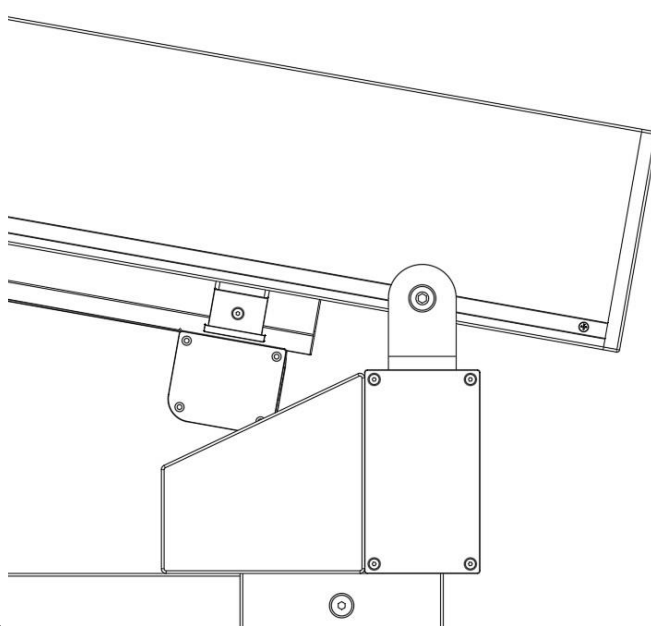
Zamontowany moduł ruchomy należy ustawić w pozycji rozłożonej i sprawdzić ustawienie belki prowadzącej modułu ruchomego. Belka prowadząca modułu ruchomego powinna znajdować się całkowicie w obrysie rynny zgodnie z rys.18.

W uzasadnionych przypadkach wynikających z konieczności korekcyjnego położenia modułu ruchomego lub zmiany naciągu połączenia tkaniny modułu ruchomego, belka może wystawać tylną częścią poza obrys rynny, jednak nie więcej niż  $\frac{1}{4}$  szerokości belki prowadzącej. Jeżeli mimo wszystko belki prowadzącej nie można ustawić w żądanej pozycji, należy skorygować jej położenie przy pomocy zmiany położenia wózka blokującego, oraz zmiany ustawień wyłączników krańcowych silnika.

Po zamontowaniu mocowania belek w wózkach, należy zamocować Profil FD35 w Mocowaniu profilu FD35. W tym celu należy odkręcić dwie śruby M3x20 i zdemontować jedną część Mocowania profilu w jednej Belce prowadzącej, a następnie włożyć Profil FD35 w mocowanie i przykręcić ponownie Mocowanie profilu. Odkręcenie Mocowania profilu w dwóch belkach nie jest konieczne. Montaż Profilu FD35 przedstawia rys. 19.

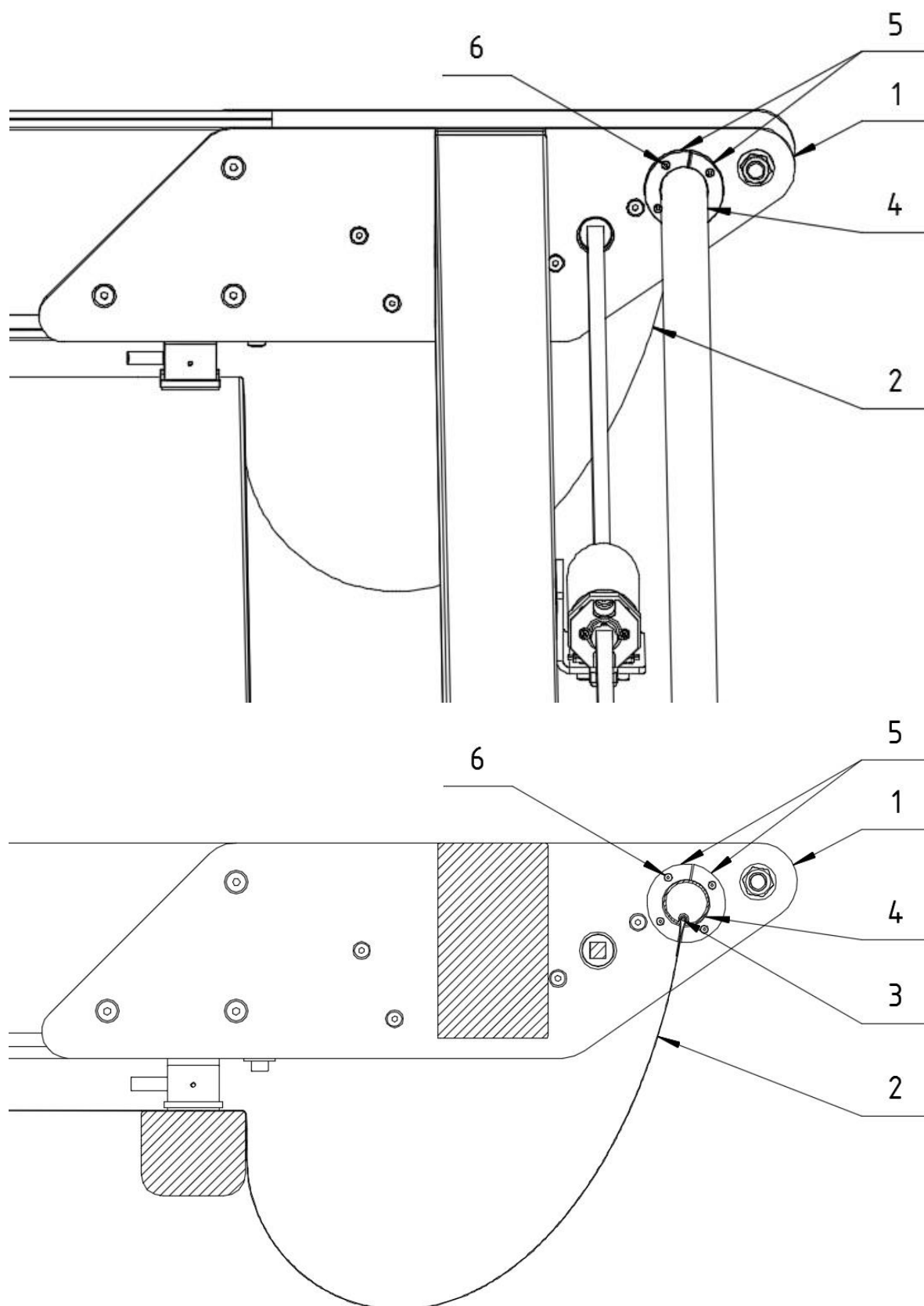


Rys. 17. Sposób montażu belek modułu ruchomego na wózkach belki prowadzącej: 1 - Belka prowadząca, 2 - Belka modułu ruchomego, 3 - Wózek belki prowadzącej, 4 - Uchwyt belki modułu ruchomego, 5 – Śruba M4x45.



Rys. 18. Poprawne ustawienie belki prowadzącej względem rynny.





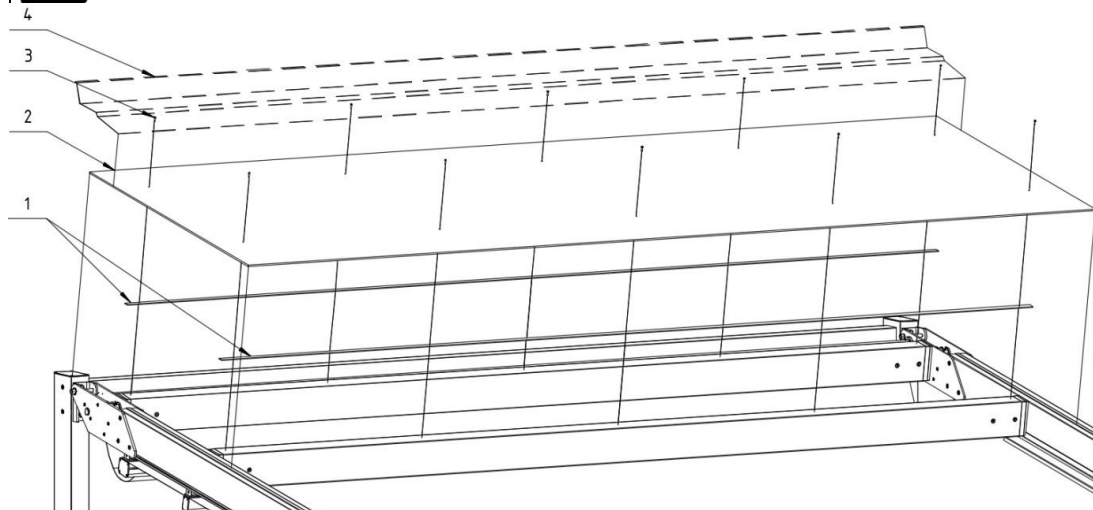
Rys. 19. Mocowanie Profilu FD35: 1 - Belka prowadząca, 2 - Moduł ruchomy (tkanina), 3 - Pręt PVC, 4 - Profil FD35, 5 – Mocowanie profilu FD35 (lewe i prawe), 6 - Śruba M3x20.

#### 4.6.1.6 MONTAŻ OSŁONY PD

Przed przystąpieniem do montażu Osłony PD, na elementy Belka usztywniająca (przód) i (tył) należy przykleić od góry uszczelkę samoprzylepną ze spienionej gumy EPDM. Następnie należy umieścić Płytę dachową na Belkach prowadzących i Belkach usztywniających tak, aby ich krawędzie licowały się, zgodnie z rys. 20. Następnie wszystkie elementy połączyć wkrętami samowiercącymi. Przed wkręceniem wkrętów zalecane jest nawiercenie otworów  $\Phi 3$  mm w miejscach podparcia konstrukcji o Belki usztywniające lub Belki prowadzące.



Uwaga: Do Osłony PD można mocować Dostawkę fasadową. Dostawka fasadowa nie jest częścią składową Pergoli SOLID, wykonanie i montaż Dostawki fasadowej należy do zamawiającego.



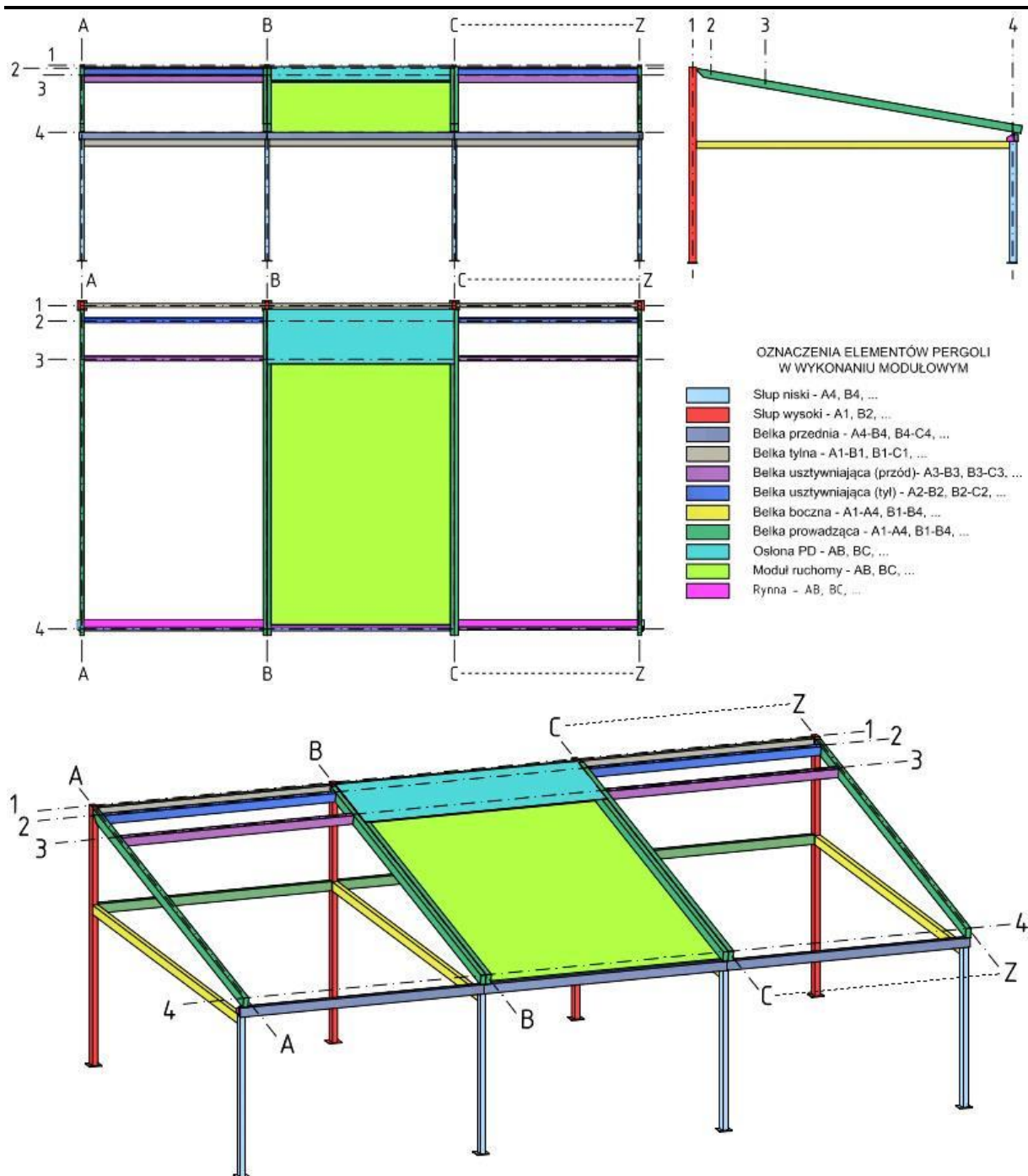
Rys. 20. Montaż Osłony PD : 1 – Samoprzylepna uszczelka ze spienionej gumy EPDM 30x5, 2 – Płyta dachowa, 3 - Wkręt samowiercący St 5,5 x 25, 4 - Dostawka fasadowa (OPCJA ! - Do wykonania po stronie zamawiającego).

#### 4.6.1.7 USTAWIENIE TKANINY

Ewentualne przekoszenie tkaniny koryguje się ręcznie luzując śrubę mocującą pierwszy wózek do belki prowadzącej i ustawiając go w poprawnym położeniu i skręcając ponownie.

#### 4.6.2 MONTAŻ PERGOLI - WOLNOSTOJĄCEJ WIELOMODUŁOWEJ

Przykładowe oznaczenie elementów Pergoli SOLID w wykonaniu modułowym wolnostojącym i przyściennym podano na rys. 21.



Rys. 21. Oznaczenie elementów Pergoli SOLID w wykonaniu modułowym.

Belki i elementy do montażu modułowego będą oznaczone według schematu na rys. 21. Płaszczyzny A, B, ... , wyznaczają miejsca podziału modułów. Płaszczyzny 1, 2, ... , wyznaczają miejsca podziału węzłów montażowych dla belek.

Słupy oznaczane są pojedynczym opisem węzła

- Oznaczenia słupów niskich – A4, B4, ....
- Oznaczenia słupów wysokich – A1, B1, ....

Belki oznaczane są podwójnym opisem węzła

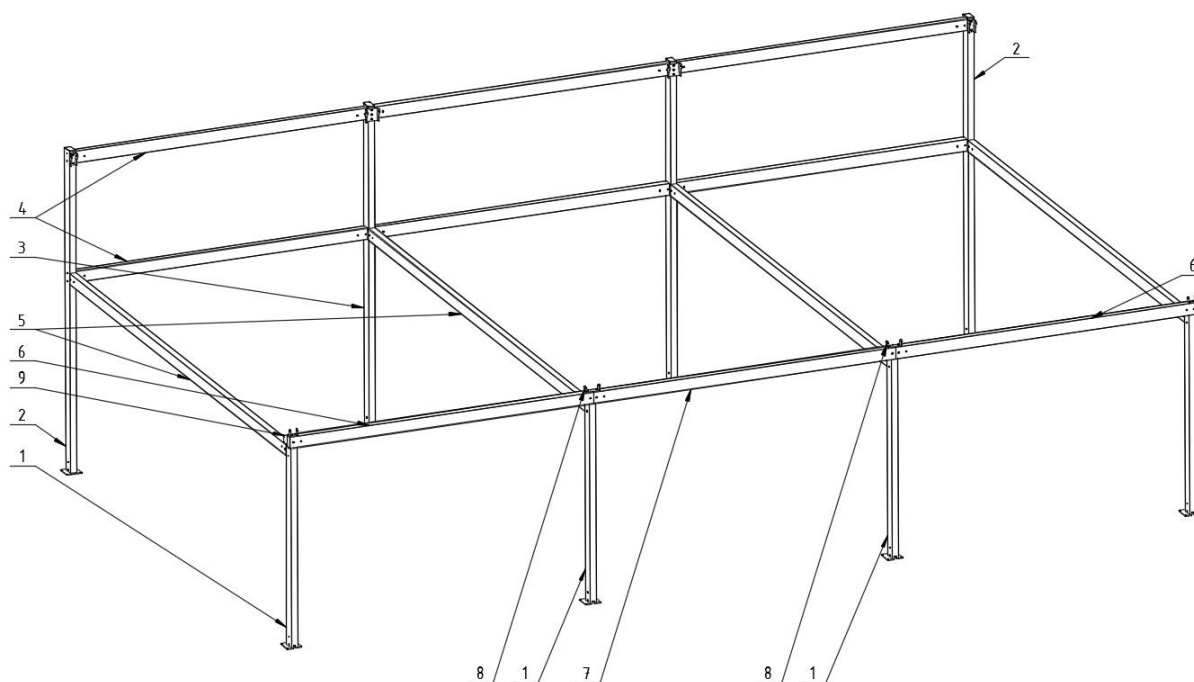
- Oznaczenia belek przednich – A4-B4, B4-C4, ....
- Oznaczenia belek tylnych – A1-B1, B1-C1, .... **UWAGA!** Belka tylna w danym module występuje podwójnie, posiadają one jednakowe oznaczenie.
- Oznaczenia belek usztywniających (przód) – A3-B3, B3-C3, ....

- Oznaczenia belek usztywniających (tył) – A2-B2, B2-C2, ... .
- Oznaczenia belek bocznych – A1-A4, B1-B4, ... . **UWAGA!** Belki boczne mają taką samą długość w całym zestawie konstrukcyjnym.
- Oznaczenia belek prowadząca – A1-A4, B1-B4, ... .

Elementy oznaczane są pojedynczym opisem węzła

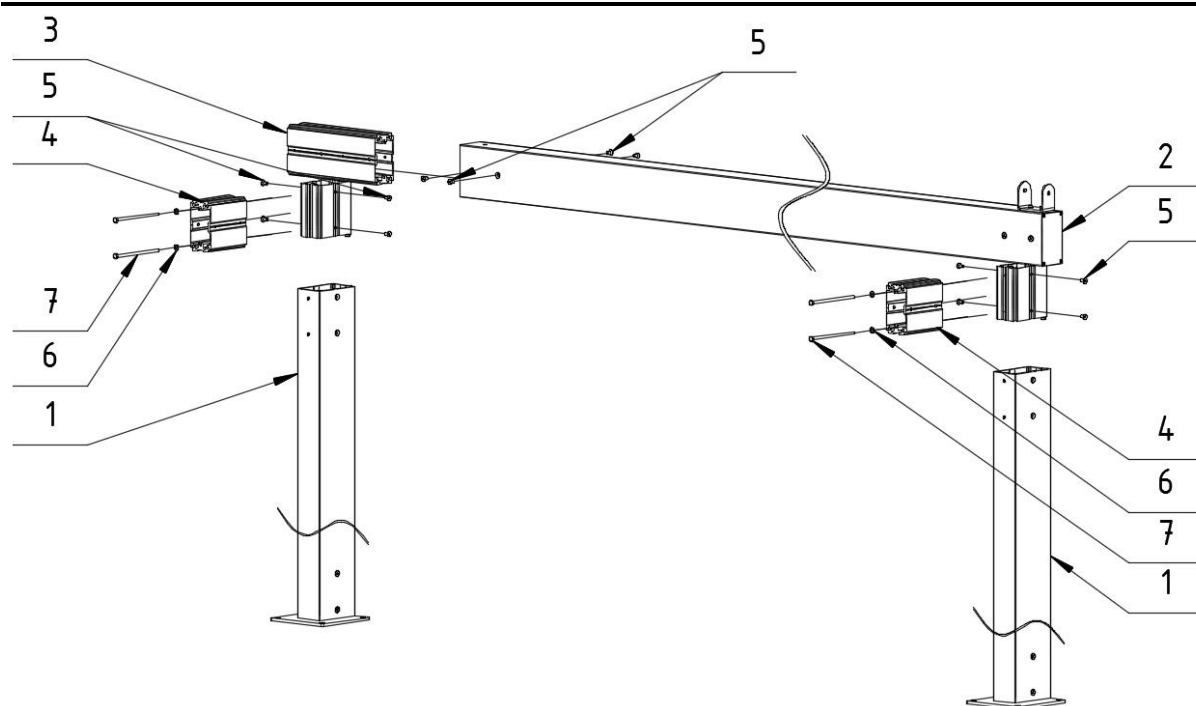
- Oznaczenia osłon PD – AB, BC, .... .
- Oznaczenia modułów ruchomych – AB, BC, .... .
- Oznaczenia rynny – AB, BC, .... .

#### 4.6.2.1 MONTAŻ KONSTRUKCJI NOŚNEJ



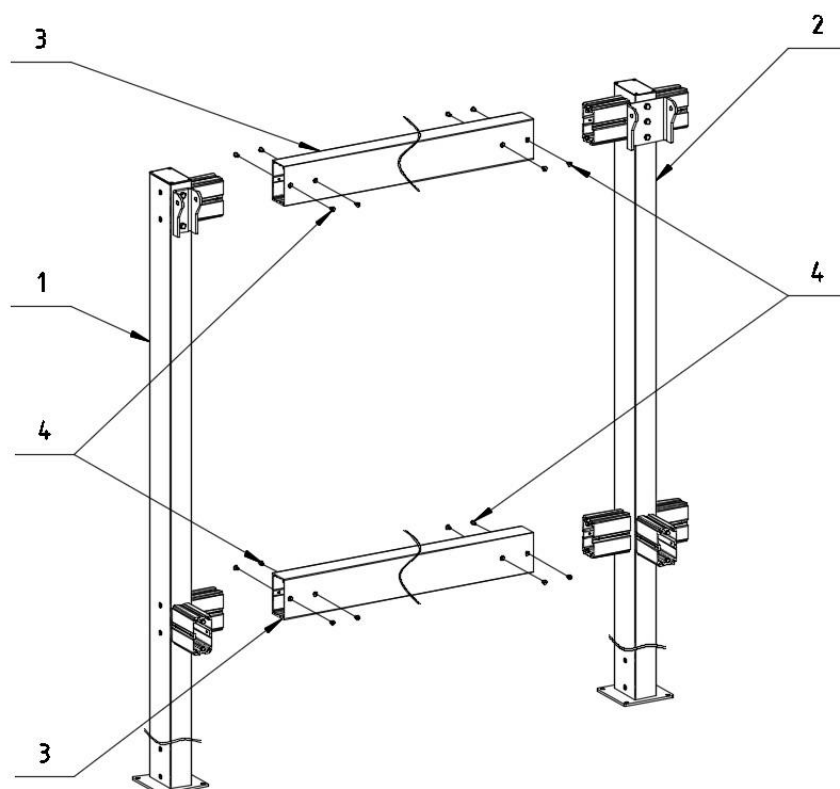
Rys. 22. Konstrukcja nośna wersja modułowa: 1 - Słup niski, 2 - Słup wysoki (prawy, lewy), 3 - Słup wysoki (pośredni), 4 - Belka tylna, 5 - Belka boczna, 6 - Belka przednia (prawa, lewa), 7 - Belka przednia (pośrednia), 8 - Uchwyt belki prowadzącej modułowej, 9 – Rynna.

Montaż konstrukcji nośnej zaczynamy od zmontowania belki przedniej (lewej/prawej) i słupów niskich tworzących pierwszy moduł. W belce przedniej (lewej lub prawej) umieścić łącznik „łączenie modułowe” i skręcić z belką przednią zgodnie z rys. 23, następnie zamontować słupy niskie na łącznikach i skręcić. W następnej kolejności przykręcić łącznik liniowy do słupa niskiego zgodnie z rys. 23. Miejsce łączenia słupa niskiego z belką przednią należy uszczelnić bezbarwną masą uszczelniającą. Tak powstały moduł odłożyć na bok do dalszego montażu.



Rys. 23. Sposób montażu Belki przedniej pierwszego modułu. 1 - Słup niski, 2 – Belka przednia (lewa / prawa), 3 - łącznik „łączenie modułowe”, 4 - łącznik liniowy, 5 - Śruba M8x16, 6 - Podkładka  $\varnothing 8.4$ , 7 - Śruba M8x180.

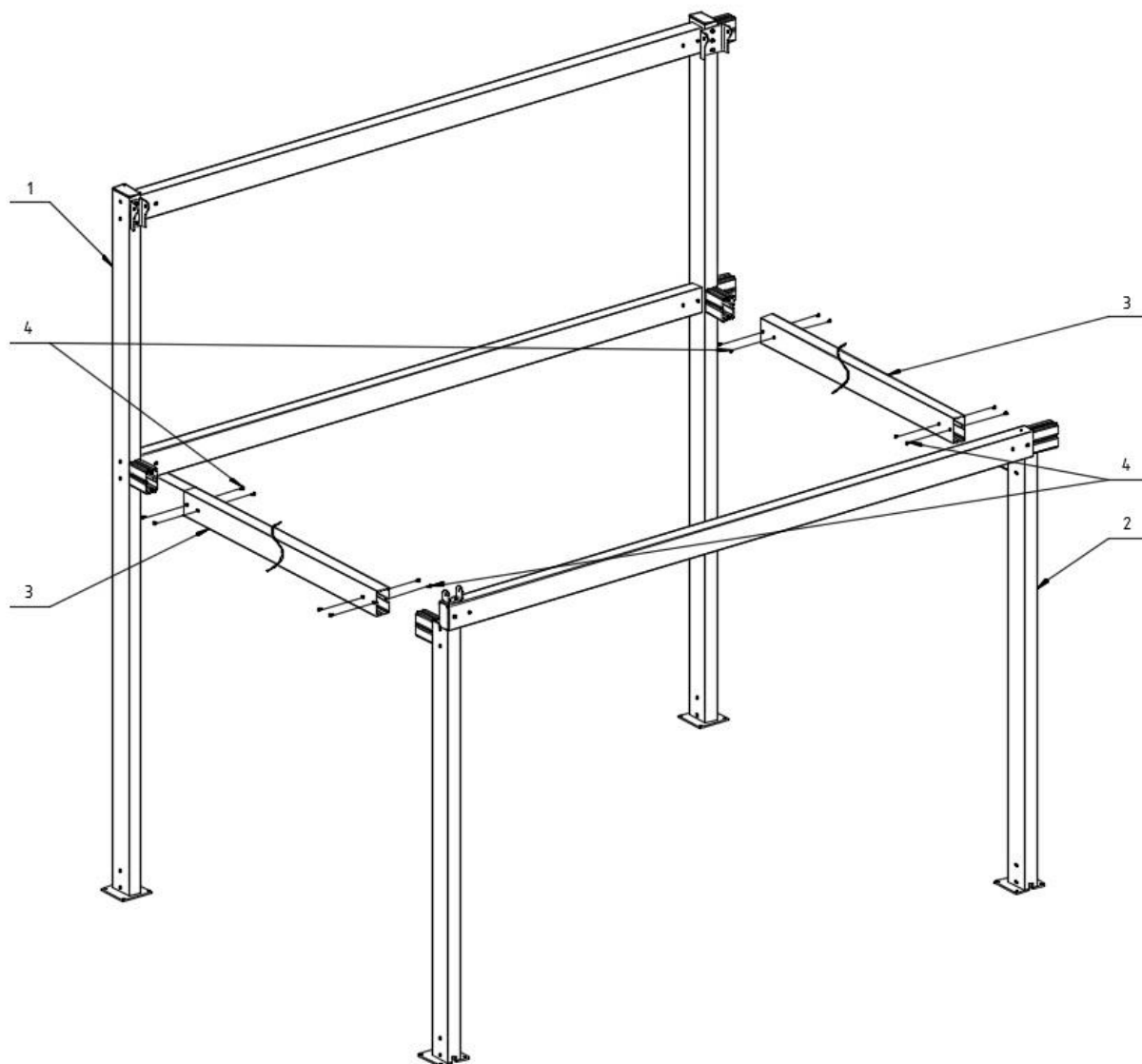
Następnym etapem montażu jest zmontowanie słupów wysokich z belkami tylnymi pierwszego modułu. Belki tylne umieścić na łącznikach liniowych w słupie wysokim ( lewym / prawym) i skrócić zgodnie z rys. 24. Następnie na belki tylne nasunąć łącznikami linowymi słup wysoki (pośredni) i skrócić.



Rys. 24. Sposób montażu Belki tylnej pierwszego modułu. 1 - Słup wysoki (lewy / prawy), 2 - Słup wysoki (pośredni), 3 – Belka tylnia, 4 - Śruba M8x16.

Po złożeniu modułu Słupów wysokich i Słupów niskich należy ustawić je pionowo i zabezpieczyć przed przewróceniem, do ustawionych elementów zamontować Belki boczne, umieszczając je na łącznikach liniowych, a następnie skręcając za

pomocą śrub zgodnie z rys. 25. Miejsca łączenia Słupa niskiego z Belką boczną należy uszczelnić bezbarwną masą uszczelniającą.



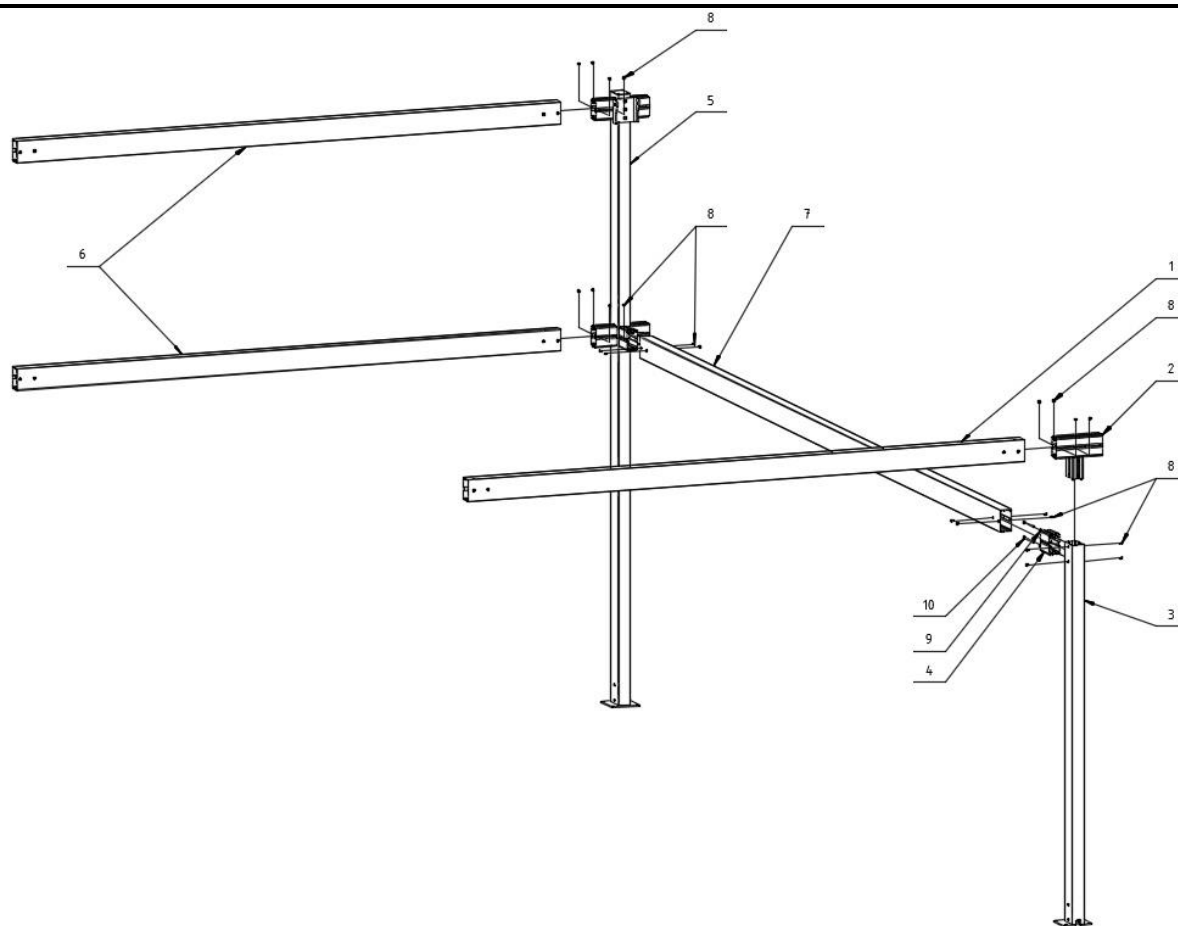
Rys. 25. Sposób montażu Belek bocznych w pierwszym module: 1 - Moduł słupa wysokiego, 2 - Moduł słupa niskiego, 3 - Belka boczna, 4 - Śruba M8x16.

Następny moduł należy wstępnie zmontować może on występować w dwóch wariantach:

1. **Moduł pośredni** - moduł do którego będą dołączane kolejne moduły pośrednie lub moduł zamykający. W module pośrednim wykorzystane są następujące elementy: łączenie modułowe, Belka przednia (pośrednia), Słup wysoki pośredni. Pozostałe elementy są wspólne dla obu typów modułów.
2. **Moduł zamykający** - zamontowanie tego modułu zamyka konstrukcję nośną. W module zamykającym wykorzystane są następujące elementy: Belka przednia (lewa / prawa), Słup wysoki (lewy / prawy). Słup niski łączony jest z belką przednią poprzez zamontowany na belce przedniej łącznik linowy, łącze modułowe nie jest do tego celu wykorzystywane.

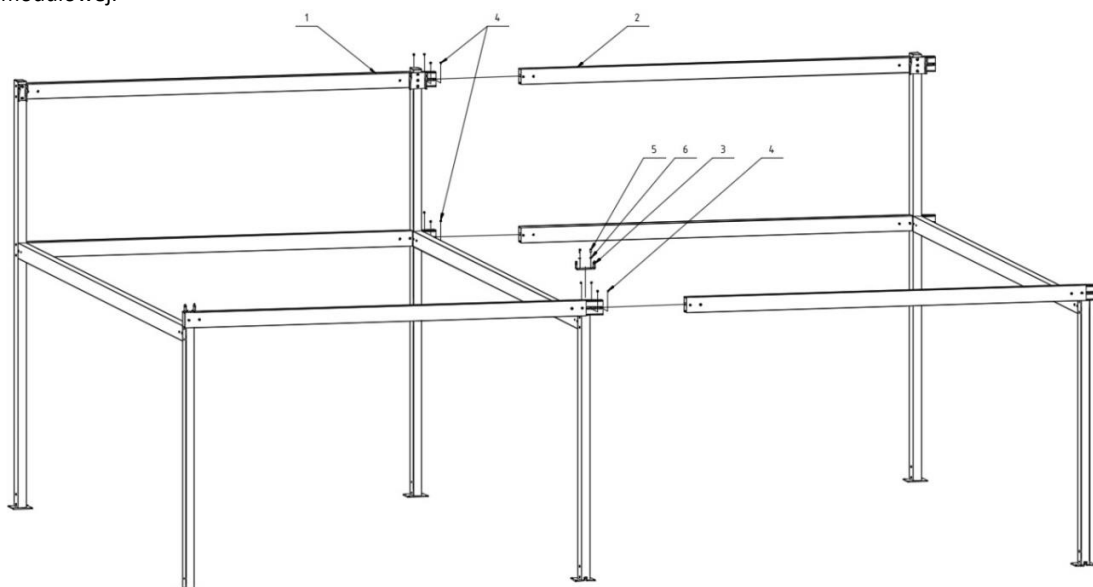
Montaż modułu rozpoczyna od wsunięcia łącza modułowego do Belki przedniej i skręceniu obu elementów śrubami, następnie wsuwamy słup niski w łącznik liniowy łącza modułowego i skręcamy elementy zgodnie z rys. 26. **UWAGA** w module końcowym łączymy Belkę przednią ze Słupem niskim za pomocą łącznika linowego zamontowanego bezpośrednio na Belce przedniej, bez użycia łącza modułowego. Do tak powstałego elementu przykręcamy łącznik na Słup niski. I odkładamy zmontowane elementy na bok. Następnie przystępujemy do montażu Belek tylnych na łącznikach liniowych Słupa wysokiego i skręcamy je śrubami. Powstały element łączymy poprzez łącznik linowy Słupa wysokiego z Belką boczną i wcześniej przygotowanymi elementami i skręcamy je śrubami zgodnie z rys. 27.





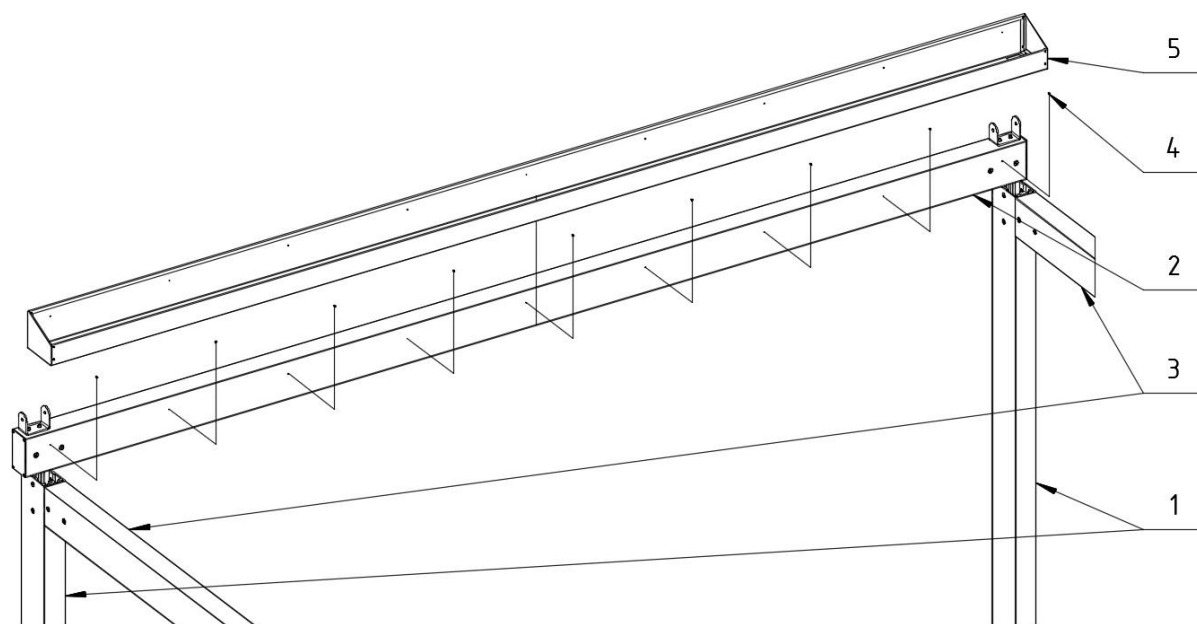
Rys. 26. Sposób montażu następnego modułu (pośredniego / zamykającego): 1 - Belka przednia (lewa / prawa) lub Belka przednia (pośrednia), 2 - Łącznik „łączenie modułowe”, 3 – Słup niski, 4 - Łącznik liniowy, 5 - Słup wysoki (lewy / prawy) lub Słup wysoki (pośredni), 6 - Belka tylna, 7 - Belka boczna, 8 - Śruba M8x16, 9 - Podkładka  $\varnothing 8.4$ , 10 - Śruba M8x180.

Łączenie modułów ilustruje rys. 27. Na łączniki Modułu bazowego nasuwamy przygotowany wcześniej Moduł pośredni lub Moduł końcowy, a połączenie zabezpieczamy śrubami. Miejsca łączenia Belek przednich należy uszczelnić bezbarwną masą uszczelniającą. Następnie na łączenie Belek przednich montujemy za pomocą śrub Uchwyt modułowy belki prowadzącej modułowej.



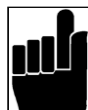
Rys. 27. Sposób łączenia modułów: 1 - Moduł bazowy, 2 - Moduł pośredni lub moduł kończący, 3 - Uchwyt modułowy belki prowadzącej modułowej, 4 - Śruba M8x16, 5 - Śruba M10x20, 6 - Podkładka  $\varnothing 10.5$ .

Po złożeniu modułów konstrukcji nośnej należy umieścić na modułach Rynny. Rynnę umieszczamy na słupie niskim i belce bocznej zgodnie z rys. 28, a następnie przymocować do Belki przedniej za pomocą wkrętów samowiercących. Miejsca łączenia Rynny z konstrukcją nośną należy uszczelnić bezbarwną masą uszczelniającą.



Rys. 28. Sposób montażu Rynny: 1 - Słup niski, 2 - Belka przednia, 3 - Belka boczna, 4 - Wkręty samowiercące St 2,9x6,5, 5 - Rynna.

Zmontowaną konstrukcję nośną należy trwale zamontować do podłoża w miejscu przeznaczenia poprzez zakotwienie stóp, za pomocą kotew mechanicznych lub rozwiązania równoważnego zapewniającego w pełni stabilne zamocowanie konstrukcji. Dobór zakotwienia należy powierzyć każdorazowo uprawnionemu projektantowi. Do przykręcenia stopy do podłoża zalecamy śruby / kotwy o średnicy 12 mm.



Uwaga: Przed przystąpieniem do zakotwienia konstrukcji należy sprawdzić poprawność zmontowania konstrukcji nośnej, poprzez zweryfikowanie przekątnych między słupami w poszczególnych modułach oraz całej konstrukcji nośnej i w razie konieczności poprawić ustawienie konstrukcji.

#### 4.6.2.2 MONTAŻ BELEK PROWADZĄCYCH

Montaż Belki prowadzącej pojedynczej jak i Belki prowadzącej modułowej odbywa się identycznie jak dla pojedynczego modułu zgodnie z punktem 4.6.1.2.

**UWAGA!** Dla zamocowania Belki prowadzącej modułowej należy użyć śruby M14 x 220 zamiast M14 x 120.

#### 4.6.2.3 MONTAŻ BELEK USZTYWIAJĄCYCH

Na zamocowanych Belkach prowadzących na konstrukcji modułowej należy zamontować Belki usztywniające. Montaż Belek usztywniających na poszczególnych modułach przebiega identycznie jak w montażu pojedynczego modułu zgodnie z punktem 4.6.1.3.

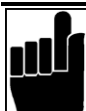
#### 4.6.2.4 MONTAŻ NAPĘDU

Przed przystąpieniem do montażu napędu wszystkie wózki pośrednie i prowadzący mają być dociśnięte do pierwszego wózka blokującego (wózki w pozycji złożonego modułu ruchomego) dla wszystkich modułów.

Położenie Koła pasowego zębatego musi być identycznie ustawione w obu Mocowaniach belki dla jednego modułu w celu zapewnienia poprawnego działania napędu.

Montaż napędu dla poszczególnych modułów należy przeprowadzić jak dla pergoli jednomodułowej zgodnie z punktem 4.6.1.4.





Uwaga: Należy się upewnić czy pręt kwadratowy nie powoduje uruchomienia drugiego koła pasowego w modułowej belce prowadzącej. Luz czołowy pomiędzy prętami kwadratowymi w mechanizmie modułowej belki prowadzącej powinien wynosić  $5 \div 10$  mm.

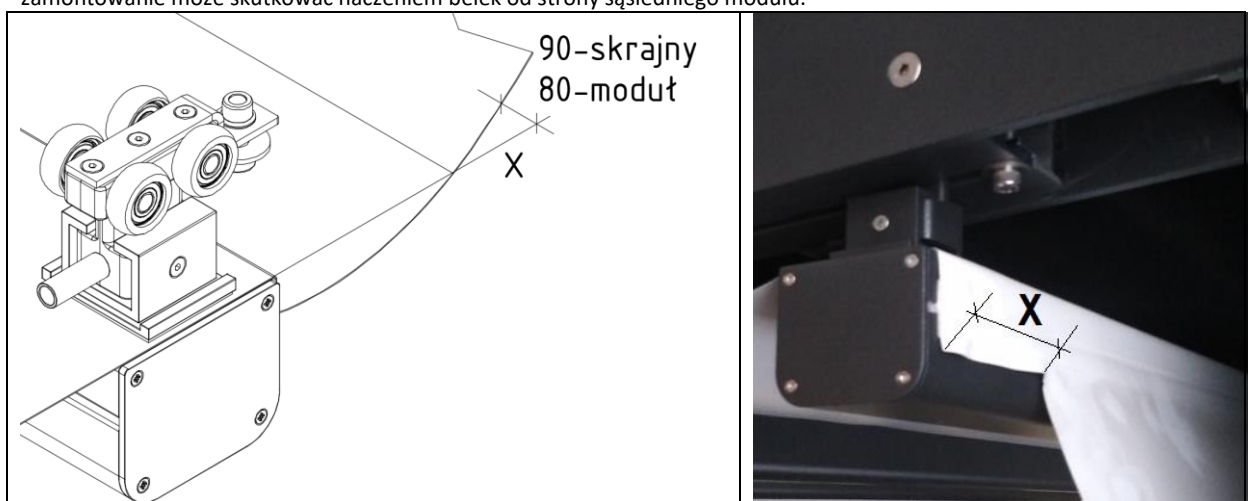
Otwory zewnętrzne w belkach ruchomych zabezpieczyć zaślepką.

#### 4.6.2.5 MONTAŻ MODUŁU RUCHOMEGO

Montaż poszczególnych modułów ruchomych przebiega tak samo jak montaż modułu w pergoli jednomodułowej zgodnie z punktem 4.6.1.5.

**UWAGA** dla wygody montażu poszczególnych modułów ruchomych zamontowane moduły ruchome należy ustawić w pozycji złożonej lub takiej, aby nie utrudniały montażu następnego modułu ruchomego.

W modułach wielkość „X” wycięcia tkaniny tylnej fałdy jest różna do strony łączenia modułowego ( $X=80$  mm) i od strony skrajnej ( $X=90$  mm). Przy wyrobach modułowych przed montażem konieczne zmierzyć i sprawdzić. Niepoprawne zamontowanie może skutkować haczeniem belek od strony sąsiedniego modułu.



#### 4.6.2.6 MONTAŻ OSŁONY PD

Montaż poszczególnych osłon na moduły, wykonujemy identycznie jak dla pergoli jednomodułowej zgodnie z punktem 4.6.1.6.

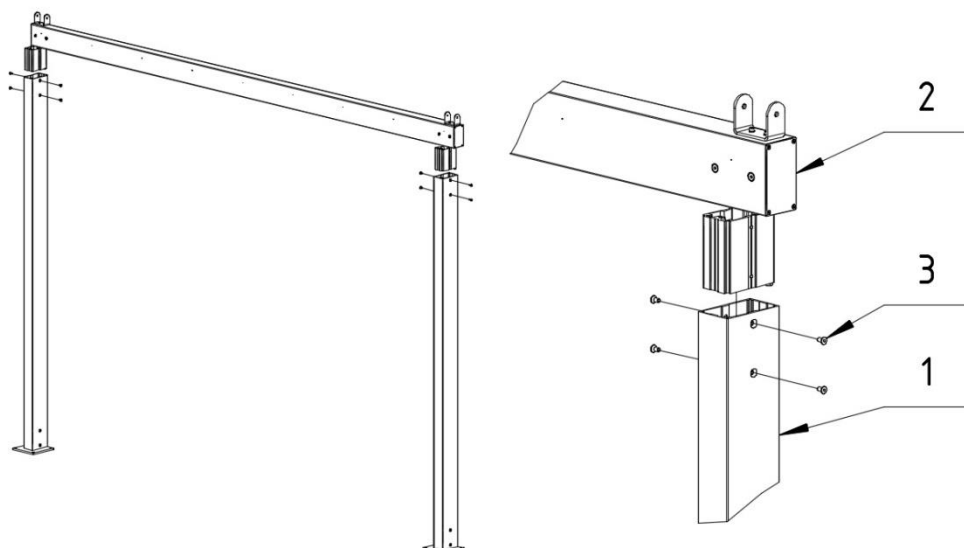
#### 4.6.2.7 USTAWIENIE TKANINY

Ewentualne przekoszenie tkaniny w danym module koryguje się ręcznie luzując śrubę mocującą pierwszy wózek danego modułu do belki prowadzącej i ustawiając go w poprawnym położeniu i skręcając ponownie.

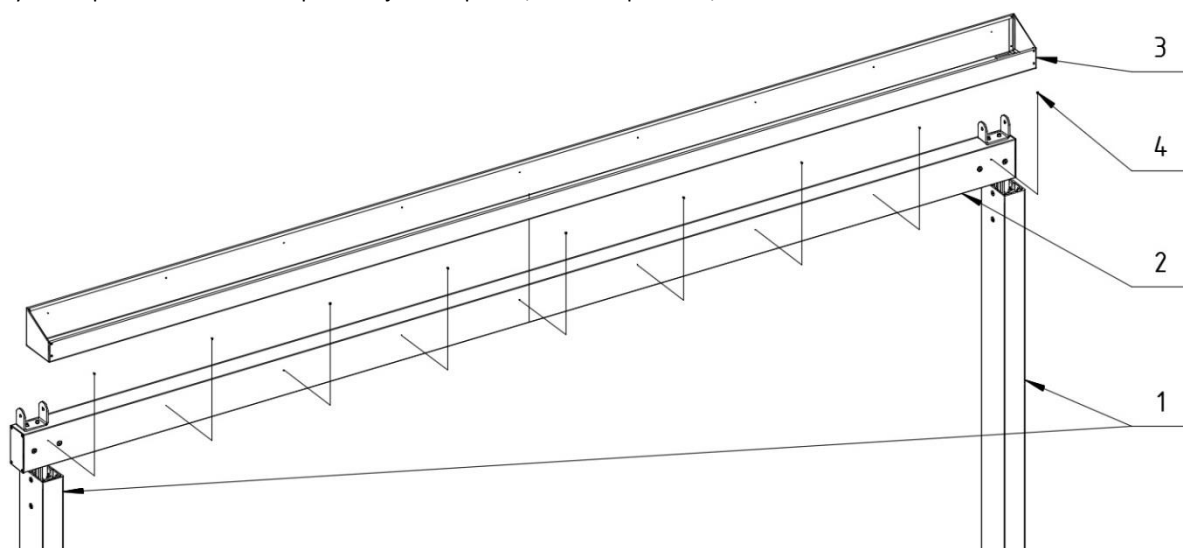
### 4.6.3 MONTAŻ PERGOLI - PRZYŚCIENEJ JEDNOMODUŁOWEJ

#### 4.6.3.1 MONTAŻ KONSTRUKCJI NOŚNEJ

Montaż konstrukcji nośnej zaczynamy od zmontowania belki przedniej i słupów niskich. Belkę przednią umieścić łącznikiem liniowym w słupie niskim i skręcić zgodnie z rys. 29. Na powstały moduł zamontować rynnę zgodnie z rys. 30. Miejsce łączenia słupa niskiego z belką przednią i rynną należy uszczelnić bezbarwną masą uszczelniającą.

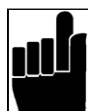


Rys. 29. Sposób montażu Belki przedniej: 1 - Słup niski, 2 - Belka przednia, 3 - Śruba M8x16.



Rys. 30. Sposób montażu Rynny: 1 - Słup niski, 2 - Belka przednia, 3 - Rynna, 4 - Wkręty samowierzące St 2,9x6,5.

Zmontowaną konstrukcję nośną należy trwale zamontować do podłoża w miejscu przeznaczenia poprzez zakotwienie stóp, za pomocą kotew mechanicznych lub rozwiązania równoważnego zapewniającego w pełni stabilne zamocowanie konstrukcji. Dobór zakotwienia należy powierzyć każdorazowo uprawnionemu projektantowi. Do przykręcenia stopy do podłoża zalecamy śruby / kotwy o średnicy 12 mm.



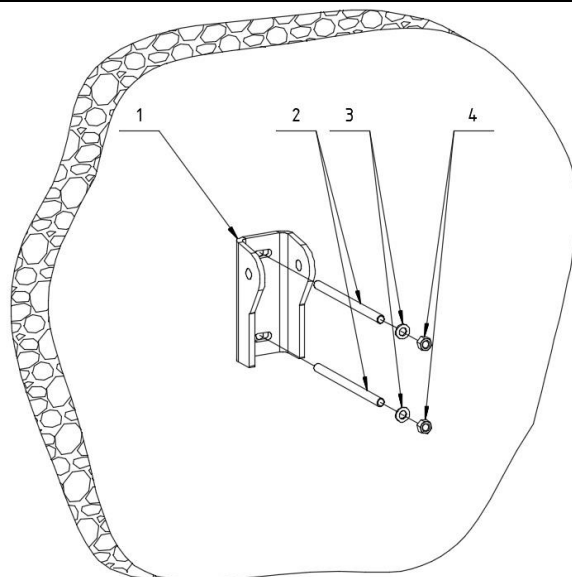
Uwaga: Przed przystąpieniem do zakotwienia konstrukcji należy sprawdzić poprawność zmontowania konstrukcji nośnej, poprzez zweryfikowanie przekątnych między słupami i punktami montażu belki prowadzącej, w razie konieczności poprawić ustawienie konstrukcji.

#### 4.6.3.2 MONTAŻ BELEK PROWADZĄCYCH

Przed przystąpieniem do montażu belki prowadzącej należy zamontować Uchwyty ściennie na fasadzie (ścianie) na zadanej wysokości oraz w osi słupa niskiego zgodnie z rys. 31.

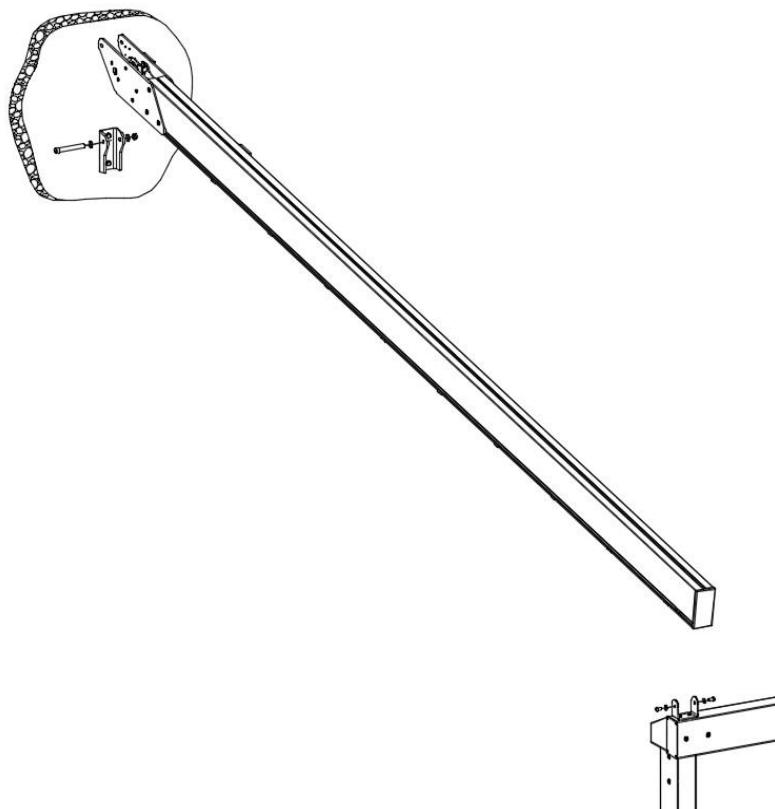


Uwaga: Uchwyty ściennie należy zakotwić bezpośrednio do konstrukcji nośnej fasady (ściany). Dobór zakotwienia należy powierzyć każdorazowo uprawnionemu projektantowi. Do przykręcenia Uchwytów ściennych do fasady zalecamy śruby / kotwy o średnicy 10 mm.

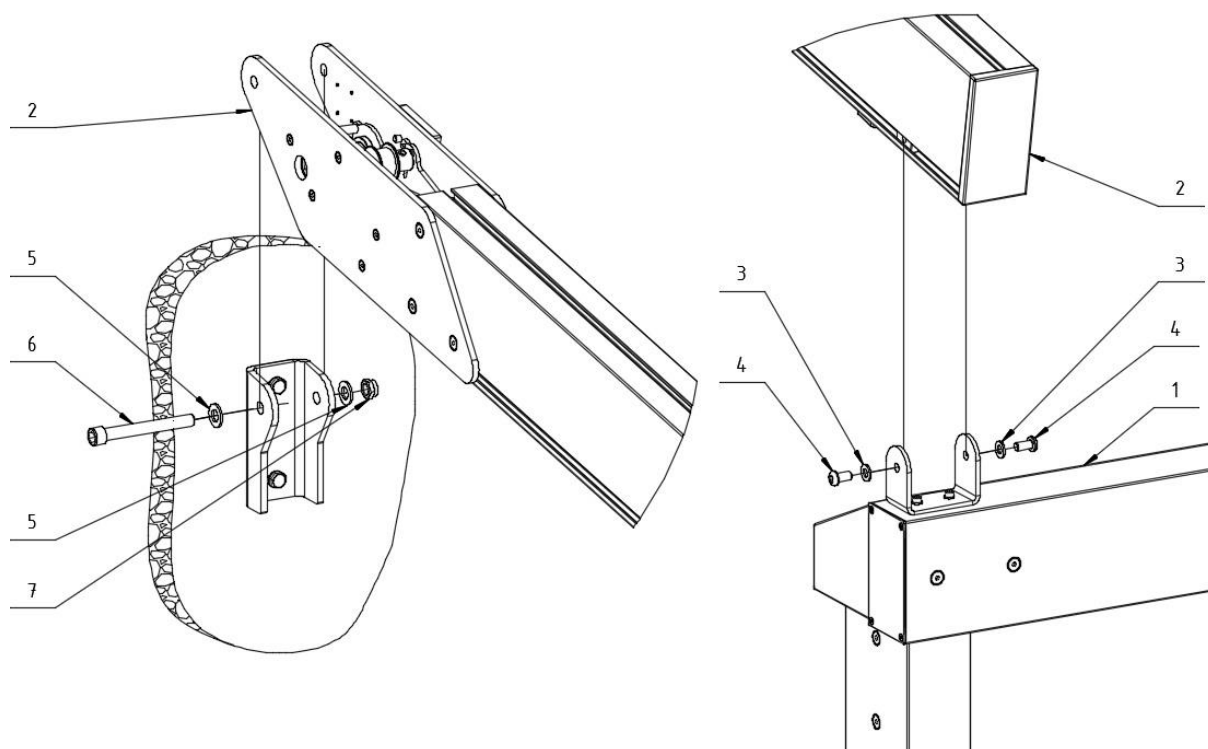


Rys. 31. Sposób montażu Uchwytu ściennego: 1 - Uchwyt ścienny, 2 – Kotwa (element mocujący), 3 - Podkładka, 4 - Nakrętka.

Belkę prowadzącą montujemy do uchwytu znajdującego się na konstrukcji nośnej oraz do uchwytu ściennego zgodnie z rys. 32 i 33. Za pomocą śruby M14x120 oraz M10x20 przykręcanych przez uchwyt do wkładek ruchomych znajdujących się w belce prowadzącej. Czynności powtarzamy dla drugiej Belki prowadzącej. Do zamontowanych Belek prowadzących, mocujemy następnie Uszczelki modułu ruchomego zgodnie z rys.12 (strona 21).



Rys. 32. Sposób montażu Belki prowadzącej.



Rys. 33. Sposób montażu Belki prowadzącej: 1 - Konstrukcja nośna, 2 - Belka prowadząca, 3 - Podkładka  $\phi 10,5$ , 4 - Śruba M10x20, 5 - Podkładka  $\phi 15$ , 6 - Śruba M14x120, 7 - Nakrętka M14.

#### 4.6.3.3 MONTAŻ BELEK USZTYWIAJĄCYCH

Montaż Belek usztywniających wykonać zgodnie z pkt. 4.6.1.3

#### 4.6.3.4 MONTAŻ NAPĘDU

Montaż Napędu wykonać zgodnie z pkt. 4.6.1.4

#### 4.6.3.5 MONTAŻ MODUŁU RUCHOMEGO

Montaż Modułu ruchomego wykonać zgodnie z pkt. 4.6.1.5

#### 4.6.3.6 MONTAŻ OSŁONY PD

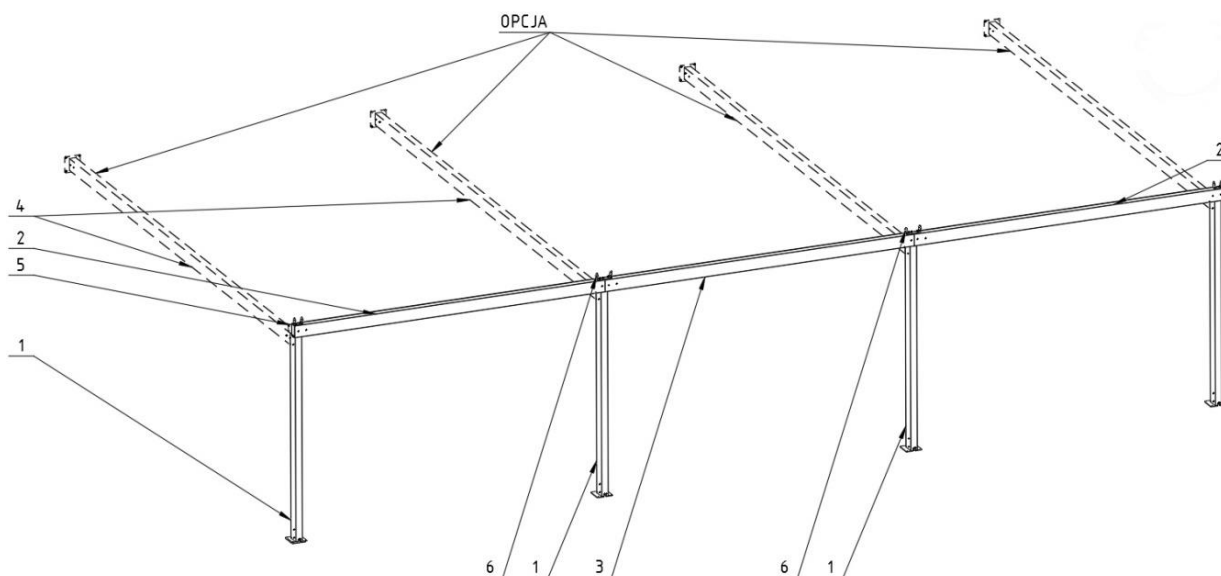
Montaż Osłony PD wykonać zgodnie z pkt. 4.6.1.6

#### 4.6.3.7 USTAWIENIE TKANINY

Montaż Ustawienie tkaniny wykonać zgodnie z pkt. 4.6.1.7

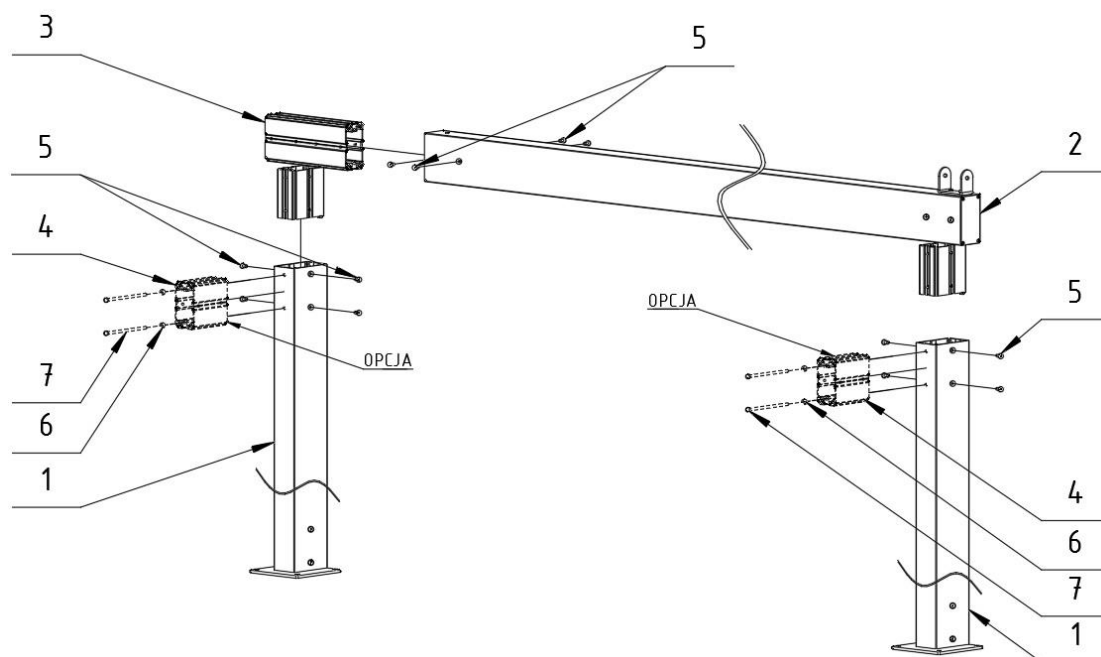
### 4.6.4 MONTAŻ PERGOLI - PRZYŚCIENEJ WIELOMODUŁOWEJ

4.6.4.1 MONTAŻ KONSTRUKCJI NOŚNEJ



Rys. 34. Konstrukcja nośna wersja przyścienna modułowa: 1 - Słup niski 2 - Belka przednia (prawa, lewa), 3 - Belka przednia (pośrednia) 4 - Belka boczna, 5 – Rynna, 6 - Uchwyt belki prowadzącej modułowej.

Montaż konstrukcji nośnej zaczynamy od zmontowania belki przedniej (lewej/prawej) i słupów niskich tworzących pierwszy moduł. W belce przedniej (lewej lub prawej) umieścić łącznik „łączenie modułowe” i skręcić z belką przednią zgodnie z rys. 35, następnie zamontować słupy niskie na łącznikach i skręcić. **UWAGA** w przypadku opcjonalnego montażu belek bocznych przykręcić łącznik liniowy do słupa niskiego zgodnie z rys. 35. Miejsce łączenia słupa niskiego z belką przednią należy uszczelnić bezbarwną masą uszczelniającą. Tak powstały moduł odłożyć na bok do, dalszego montażu.

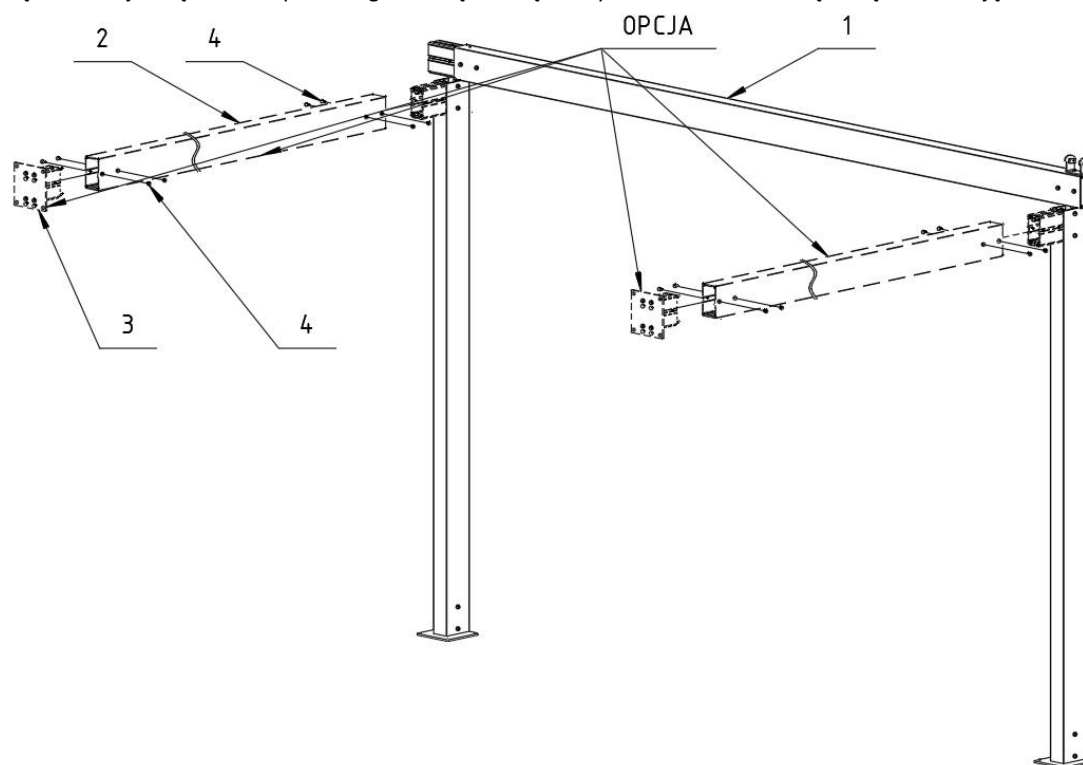


Rys. 35. Sposób montażu Belki przedniej pierwszego modułu. 1 - Słup niski, 2 – Belka przednia (lewa / prawa), 3 - łącznik „łączenie modułowe”, 4 - łącznik liniowy (opcja), 5 - Śruba M8x16, 6 - Podkładka  $\varnothing 8.4$  (opcja), 7 - Śruba M8x180 (opcja).

W przypadku montażu bez belek bocznych, modułu Słupów wysokich należy ustawić pionowo w miejscu kotwienia i zabezpieczyć przed przewróceniem.

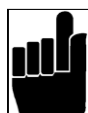
W przypadku montażu z opcją belek bocznych, po złożeniu modułu Słupów wysokich należy ustawić pionowo i zabezpieczyć przed przewróceniem, do ustawionych elementów zamontować Belki boczne, umieszczając je na łącznikach liniowych,

a następnie skręcając za pomocą śrub zgodnie z rys. 36. Na koniec belki bocznej montujemy Stopę tylną i skręcając za pomocą śrub. Miejsca łączenia Słupa niskiego z Belką boczną należy uszczelnić bezbarwną masą uszczelniającą.



Rys. 36. Sposób montażu Belek bocznych w pierwszym module: 1 - Moduł słupa wysokiego, 2 – Belka boczna, 3 - Stopa tył (opcja), 4 - Śruba M8x16 (opcja).

Zmontowaną konstrukcję nośną pierwszego modułu należy trwale zamontować do podłoża / fasady (konstrukcji nośnej ściany) w miejscu przeznaczenia poprzez zakotwienie stóp słupa niskiego i belki bocznej, za pomocą kotew mechanicznych lub rozwiązania równoważnego zapewniającego w pełni stabilne zamocowanie konstrukcji. Dobór zakotwienia należy powierzyć każdorazowo uprawnionemu projektantowi. Do przykręcenia stopy do podłoża zalecamy śruby / kotwy o średnicy 12 mm.

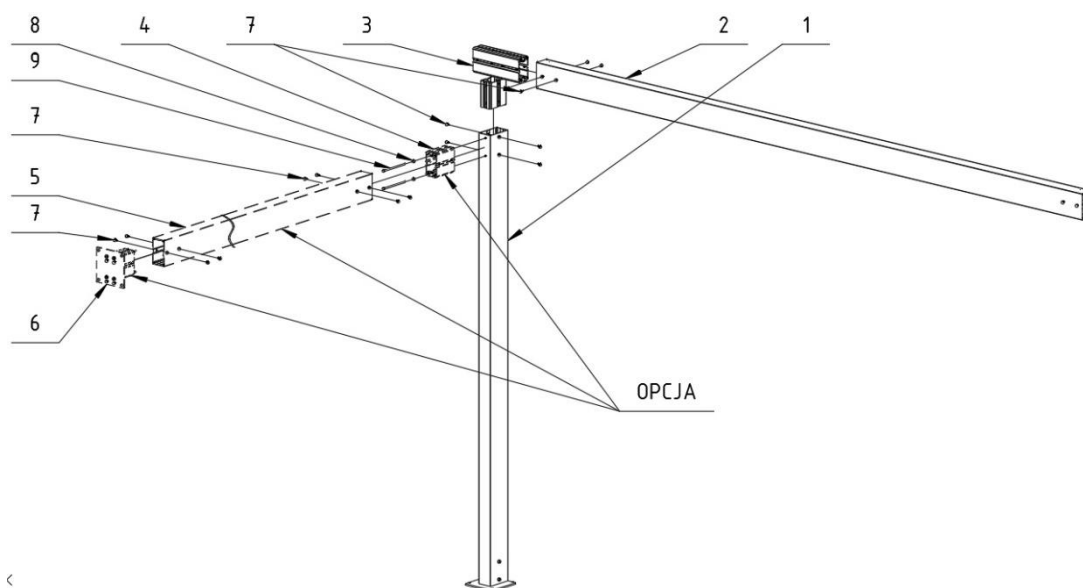


Uwaga: Przed przystąpieniem do zakotwienia konstrukcji należy sprawdzić poprawność zmontowania konstrukcji nośnej, poprzez zweryfikowanie przekątnych między słupami i punktami montażu belki prowadzącej oraz mocowaniem belek bocznych, jeżeli występują, w razie konieczności poprawić ustawienie konstrukcji.

Następny moduł należy wstępnie zmontować może on występować w dwóch wariantach:

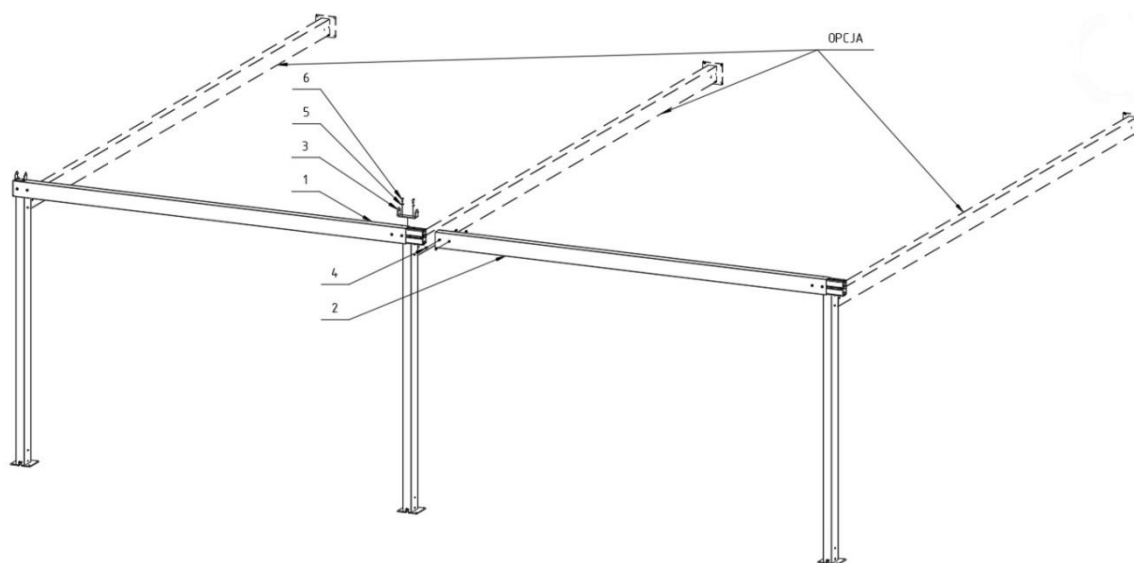
1. **Moduł pośredni** - moduł do którego będą dołączane kolejne moduły pośrednie lub moduł zamykający. W module pośrednim wykorzystane są następujące elementy: łączenie modułowe, Belka przednia (pośrednia), Słup niski. Łącznik liniowy, belka boczna i stopa tylna występują, jako opcja.
2. **Moduł zamykający** – zamontowanie tego modułu zamyka konstrukcję nośną. W module zamykającym wykorzystane są następujące elementy: Belka przednia (lewa / prawa), Słup niski. Słup niski łączony jest z belką przednią poprzez zamontowany na belce przedniej łącznik liniowy, łącze modułowe nie jest do tego celu wykorzystywane. Łącznik liniowy, belka boczna i stopa tylna występują, jako opcja.

Montaż modułu rozpoczynamy od wsunięcia łącza modułowego do Belki przedniej pośredniej i skręceniu obu elementów śrubami, następnie wsuwamy słup niski w łącznik liniowy łącza modułowego i skręcamy elementy zgodnie z rys. 37. **UWAGA** w module końcowym łączymy Belkę przednią ze Słupem niskim za pomocą Łącznika liniowego zamontowanego bezpośrednio na Belce przedniej, bez użycia łącza modułowego. **UWAGA** w przypadku montażu z opcją belki bocznej, do Słupa niskiego przykręcamy łącznik liniowy zgodnie z rys. 37. Następnie nasuwamy na łącznik liniowy Słupa niskiego Belkę boczną wraz z stopą tylną i skręcamy śrubami zgodnie z rys. 37.



Rys. 37. Sposób montażu następnego modułu (pośredniego / zamykającego): 1 - Słup niski, 2 - Belka przednia (lewa / prawa) lub Belka przednia (pośrednia), 3 - Łącznik „łączenie modułowe”, 4 - Łącznik liniowy (opcja), 5 - Belka boczna (opcja), 6 – Stopa tył (opcja), 7 - Śruba M8x16, 8 - Podkładka  $\varnothing 8.4$  (opcja), 9 - Śruba M8x180 (opcja).

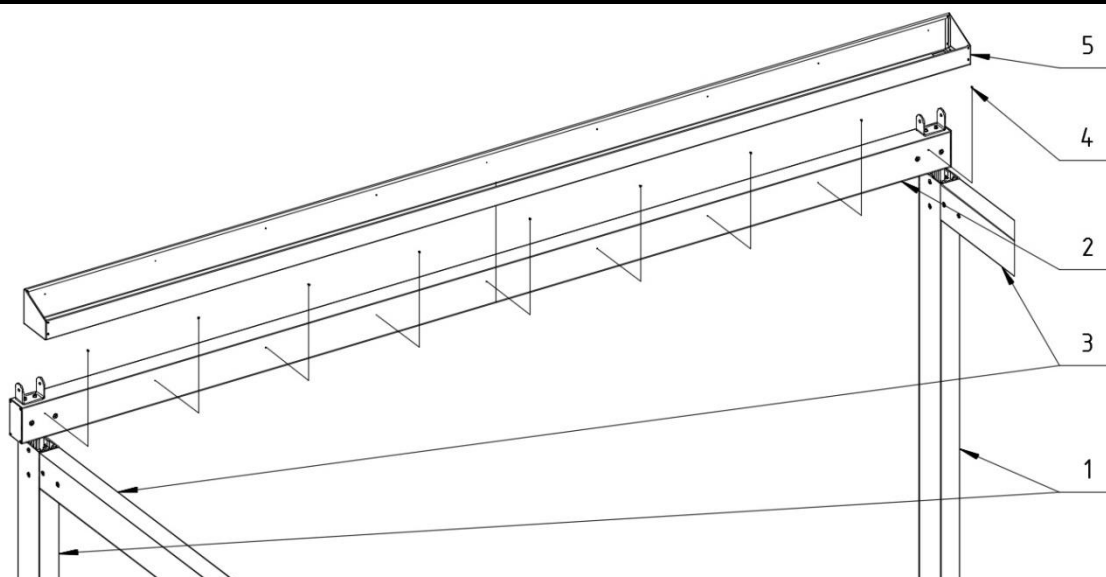
Łączenie modułów ilustruje rys. 38. Na łączniki Modułu bazowego nasuwamy przygotowany wcześniej Moduł pośredni lub Moduł końcowy, a połączenie zabezpieczamy śrubami. Miejsca łączenia Belek przednich należy uszczelnić bezbarwną masą uszczelniającą. Następnie na łączenie Belek przednich montujemy za pomocą śrub Uchwyt modułowy belki prowadzącej modułowej.



Rys. 38. Sposób łączenia modułów: 1 - Moduł bazowy, 2 - Moduł pośredni lub moduł końcowy, 3 - Uchwyt modułowy belki prowadzącej modułowej, 4 - Śruba M8x16, 5 - Podkładka  $\varnothing 10.5$ , 6 - Śruba M10x20.

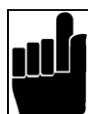
Po złożeniu modułów konstrukcji nośnej, należy umieścić na modułach Rynnę. Rynnę umieszczamy na Słupie niskim ( i Belce bocznej danego modułu bocznej, występuje, jako opcja) zgodnie z rys. 39 , a następnie przymocować do Belki przedniej za pomocą wkrętów samowiercących. Miejsca łączenia Rynny z konstrukcją nośną należy uszczelnić bezbarwną masą uszczelniającą.





Rys. 39. Sposób montażu Rynny : 1 - Słup niski, 2 - Belka przednia, 3 - Belka boczna (opcja), 4 - Wkręty samowierzące St 2,9x6,5, 5 - Rynna.

Zmontowaną konstrukcję nośną należy trwale zamontować do podłoża w miejscu przeznaczenia poprzez zakotwienie stóp słupów, za pomocą kotew mechanicznych lub rozwiązania równoważnego zapewniającego w pełni stabilne zamocowanie konstrukcji. **UWAGA** w przypadku montażu z opcją Belek bocznych, Stopy tylne zamontowane do Belek bocznych należy zakawić do elementu konstrukcyjnego ściany. Dobór zakotwienia należy powierzyć każdorazowo uprawnionemu projektantowi. Do przykręcenia stopy do podłoża zalecamy śruby / kotwy o średnicy 12 mm.



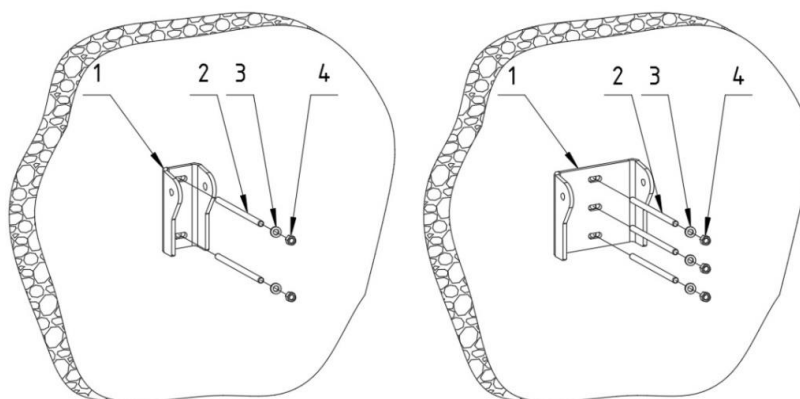
Uwaga: Przed przystąpieniem do zakotwienia konstrukcji należy sprawdzić poprawność zmontowania konstrukcji nośnej, poprzez zweryfikowanie przekątnych między słupami i punktami montażu belki prowadzącej oraz mocowaniem belek bocznych, jeżeli występują, w razie konieczności poprawić ustawienie konstrukcji.

#### 4.6.4.2 MONTAŻ BELEK PROWADZĄCYCH

Przed przystąpieniem do montażu belki prowadzącej należy zamontować Uchwyty ściennie na fasadzie (ścianie) na zadanej wysokości oraz w osi słupa niskiego zgodnie z rys. 40 .



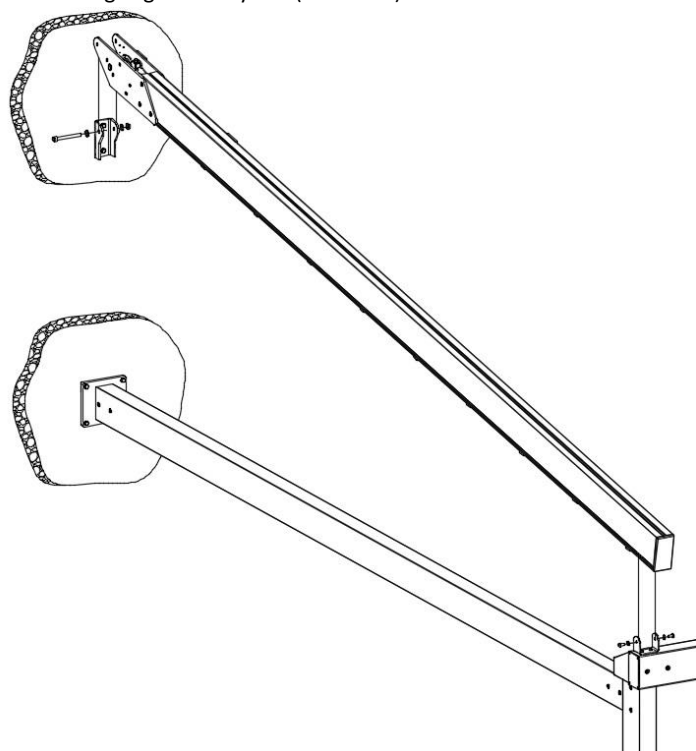
Uwaga: Uchwyty ściennie należy zakawić bezpośrednio do konstrukcji nośnej fasady (ściany). Dobór zakotwienia należy powierzyć każdorazowo uprawnionemu projektantowi. Do przykręcenia Uchwytów ściennych do fasady zalecamy śruby / kotwy o średnicy 10 mm.



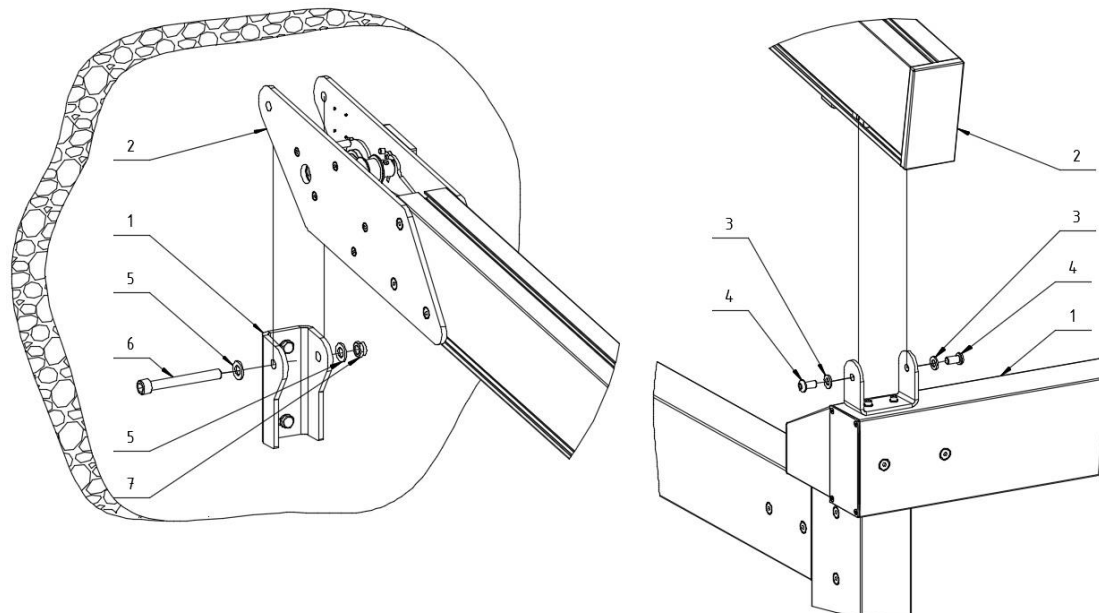
Rys. 40. Sposób montażu Uchwytu ściennego (lewy – uchwyt belki prowadzącej pojedynczej, prawy – uchwyt belki prowadzącej modułowej): 1 - Uchwyt ścienny (pojedynczy / modułowy), 2 - Kotwa (element mocujący), 3 - Podkładka, 4 - Nakrętka.



Belkę prowadzącą montujemy do uchwytu znajdującego się na konstrukcji nośnej oraz do uchwytu ściennego zgodnie z rys. 41 i 42. Za pomocą śruby M14x120 dla belki prowadzącej pojedynczej, Belkę prowadzącą modułową montujemy za pomocą śruby M14 x 220. Następnie za pomocą śrub M10x20 skręcamy przez uchwyt wkładki ruchome znajdujących się w belce prowadzącej. Czynności powtarzamy dla następnej Belki prowadzącej. Do zamontowanych Belek prowadzących, mocujemy następnie Uszczelki modułu ruchomego zgodnie z rys.12 (strona 21).



Rys. 41. Sposób montażu Belki prowadzącej.



Rys. 42. Sposób montażu Belki prowadzącej: 1 - Konstrukcja nośna, 2 - Belka prowadząca, 3 - Podkładka  $\varnothing 10,5$ , 4 - Śruba M10x20, 5 - Podkładka  $\varnothing 15$ , 6 - Śruba M14x120 / M14x220, 7 - Nakrętka M14.

#### 4.6.4.3 MONTAŻ BELEK USZTYWIAJĄCYCH

Montaż Belek usztywniających wykonać zgodnie z pkt. 4.6.1.3

#### 4.6.4.4 MONTAŻ NAPĘDU

Montaż Napędu wykonać zgodnie z pkt. 4.6.1.4

#### 4.6.4.5 MONTAŻ MODUŁU RUCHOMEGO

Montaż Modułu ruchomego wykonać zgodnie z pkt. 4.6.1.5

#### 4.6.4.6 MONTAŻ OSŁONY PD

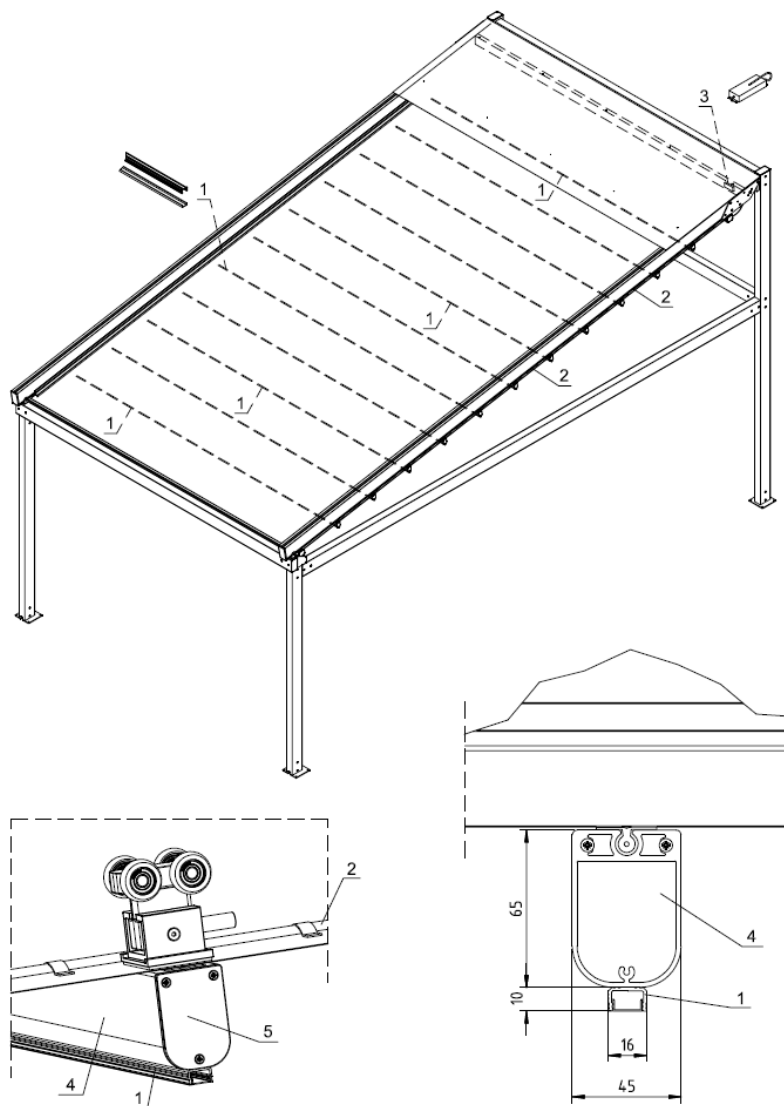
Montaż Osłony PD wykonać zgodnie z pkt. 4.6.1.6

#### 4.6.4.7 USTAWIENIE TKANINY

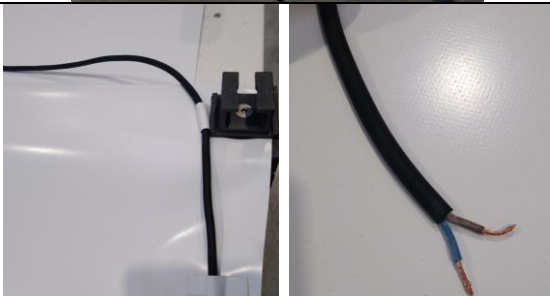

Montaż Ustawienie tkaniny wykonać zgodnie z pkt. 4.6.1.7

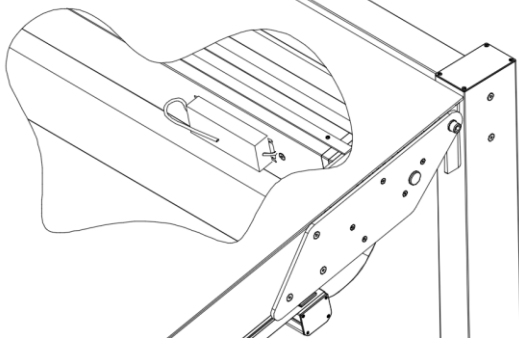

#### 4.6.5 OŚWIETLENIE DACHU

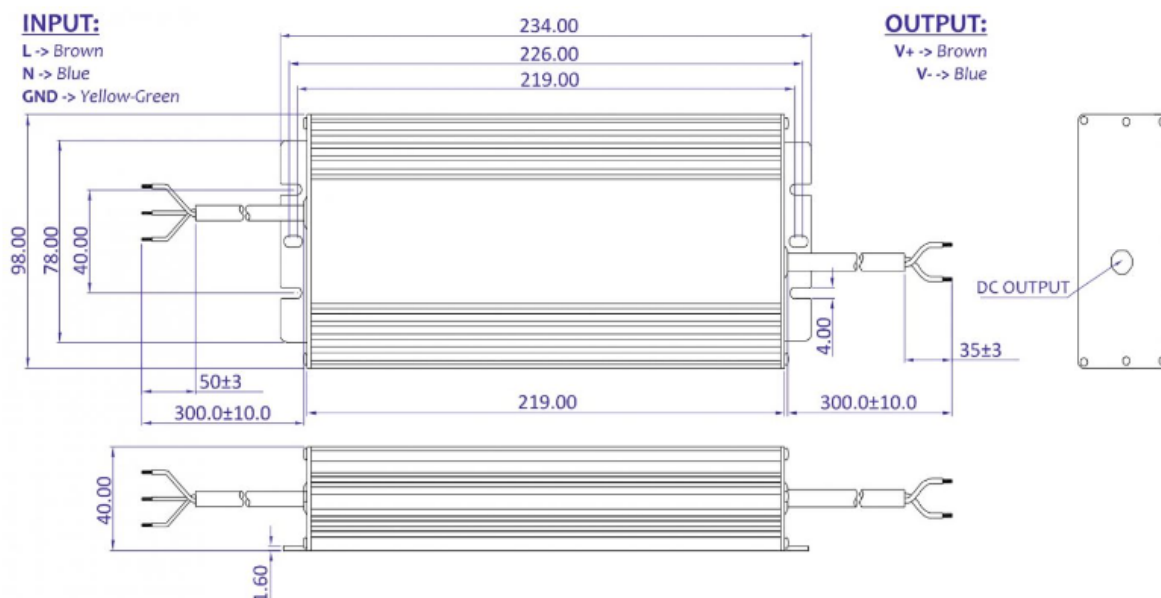
Dach ruchomy pergoli Solid może posiadać oświetlenie w postaci listew LED mocowanych od spodu wąskich (45x65 mm) belek pośrednich dachu ruchomego. Dostępne są 2 odmiany: oświetlenie każdej belki lub oświetlenie pod co drugą belką (poczynając od wąskiej belki okapowej).



Rys. 42A. Oświetlenie LED w Solid: 1 – Listwa aluminiowa LED z blendą, 2 – Kabel zasilający łączony z poszyciem, 3 – Zasilacz 320 W 24V DC, 4 – Belka dachu ruchomego 45x65 mm, 5 – Zaślepka belki.

	<p>Połączenie listew LED wewnątrz belek ruchomych (fabrycznie wykonane przez SELT) następuje przez złączki 3M – rys. 42B</p> <p>Rysunek 42B</p>
	<p>Kabel zbiorczy łączący oświetlenie belek ruchomych wyprowadzony jest od góry poszycia i scalany z nim poprzez klejone opaski z membrany dachowej. Wchodzi i wychodzi poprzez otwory od góry belki pośredniej bezpośrednio przy wózku jezdnym</p> <p>Rysunek 42C</p>
	<p>Kabel zbiorczy jest wyprowadzony przy ostatniej szerokiej belce dachu ruchomego z zapasem umożliwiającym podłączenie do sterownika 24V DC (rys. 42D-lewy). Końcówka kabla jest odizolowana i gotowa do wpięcia w sterownik oświetlenia. (rys. 42D-prawy). Nie jest określona biegunowość kabli. W tym celu należy prowizorycznie przyłączyć zasilacz od strony wejścia 24V DC do kabli celem określenia biegunowości.</p> <p>Rysunek 42D</p>
	<p>Kabel zbiorczy podłączyć do sterownika oświetlenia- wg instrukcji sterownika. Kabel ze sterownika podłączyć do zasilacza 320W - od strony wyjścia 24 V DC. Zwracać uwagę na zachowanie biegunowości.</p> <p>Rysunek 42E</p>
	<p>W przypadku zastosowania sterownika SOMFY White LED Receiver niedopuszczalne jest podłączenie wszystkich kabli oświetlenia z biegunem „-” tylko do jednego wyjścia z uwagi na ryzyko uszkodzenia sterownika (przekroczenie obciążenia wyjścia). Kable z biegunem „+” podłączamy wspólnie do wyjścia nr 5 ze sterownika (rys. 42F).</p> <p>Rysunek 42F</p>

	<p>Zasilacz 320W wydawany jest oddzielnie. Możliwe miejsce montażu – pod dachem stałym pergoli (Alubond) od boku na tylnej belce usztywniającej – rys. 42G. SELT nie dołącza wkrętów mocujących zasilacz.</p> <p>Rysunek 42G</p>
	<p>Zasilacz posiada wejście na 230V AC (3 żyły) oraz wyjście na 24V DC z określonymi biegunami (2 żyły)– rys. 42H. Przy łączeniu należy zachować kolejność łączenia elementów układu zasilania oświetlenia wg schematu ze strzałkami podanego na dole strony.</p> <p>Rysunek 42H</p>



Rys. 42 I Wymiary zasilacza 320W

**LED podłączamy zależnie od typu sterownika wg poniższych zasad:**

**230VAC → zasilacz 24VDC → White LED io Receiver → LEDy + Pilot io**

**230VAC → Outdoor Lighting RTS Receiver → zasilacz 24VDC → LEDy + Pilot RTS**

**230VAC → zasilacz 24VDC → MiLight → LEDy + Pilot MiLight**

**230VAC → przełącznik → zasilacz 24VDC → LEDy**

## 5 OBSŁUGA SYSTEMU I BEZPIECZEŃSTWO WYROBU



Produkt można używać tylko w przypadku braku usterek.

## 5.1 OGÓLNE WYMAGANIA BHP

- W celu zapewnienia prawidłowego funkcjonowania wyrobu SELT Sp. z o.o. zabrania dokonywania jakichkolwiek zmian konstrukcyjnych, nieprzestrzeganie powyższego warunku zwalnia producenta z odpowiedzialności za wyrób, z odpowiedzialności z ewentualną szkodę lub straty, a odbiorca traci na niego uprawnienia z gwarancji lub rękojmi.
- W czasie transportu, montażu i demontażu oraz przy obsłudze, pielęgnacji i konserwacji wyrobu należy przestrzegać przepisów bezpieczeństwa i higieny pracy oraz przepisów ochrony środowiska naturalnego.
- Wyrób powinien być konserwowany i naprawiany wyłącznie przez osoby przeszkolone posiadające odpowiednie uprawnienia i kwalifikacje (przeszkolone).
- Osoby, którym powierzono czynności związane z jego bieżącym użytkowaniem, higieną i konserwacją wyrobu mają obowiązek zapoznania się z instrukcją obsługi i przestrzegania jej w całości.
- Niedopuszczalne jest czyszczenie produktu w sposób inny niż opisany w punkcie „Przeglądy techniczne i naprawy”.
- Prace konserwacyjne i naprawa produktu powinna być dokonana tylko, gdy wyrób jest odłączony od zasilania energią elektryczną.
- Należy przestrzegać oznaczeń umieszczonych na produkcie (np. piktogramy, strzałki oznaczające kierunek ruchu).
- Należy zadbać, aby oznaczenia nie zostały przykryte warstwą farby lub uszkodzone w sposób uniemożliwiający ich odczytanie.
- Instalacja elektryczna i sterowania powinna być wykonana i kontrolowana przez uprawnioną osobę
- Przełącznik do sterowania wyrobem powinien być zamontowany na wysokości zgodnej z krajowymi przepisami dotyczącymi osób niepełnosprawnych, najlepiej na wysokości mniejszej niż 130 cm.
- W przypadku opadów śniegu, a także przy temperaturze niższej lub równej 0 stopni dach powinien być otwarty.
- Pergola Solid nie może być użytkowana w tym nie można pod nią przebywać w przypadku burzy, gradobicia, intensywnych opadów śniegu, ulewnego deszczu (dach powinien pozostać w pozycji zwiniętej).
- Obszar pracy dachu ruchomego (w tym rowki belek jezdni) powinien być wolny od wszelkich przeszkód i przedmiotów (np. kable, gałązki, liście).
- Zabrania się stawania, wspinania, obciążania lub zawieszania się na konstrukcji pergoli osób lub rzeczy (w szczególności na dachu ruchomym).
- Zabrania się doczepiania do wyrobu jakichkolwiek przedmiotów bez wyraźnej pisemnej zgody producenta.
- Zabrania się wkładania dłoni pomiędzy poruszające się belki, rynnę i inne elementy ruchome oraz wkładania palców między profile.
- Wyrób powinien być zamontowany na wysokości, która uniemożliwia swobodny dostęp do wózków dachu i mechanizmów, a w przypadku częściowego swobodnego dostępu do tych elementów należy zastosować inne zabezpieczenia wyłączające ten dostęp.
- W przypadku nietypowych odgłosów pracy silnika lub innych elementów należy natychmiast odciąć zasilanie do czasu weryfikacji czy wystąpiła usterka i ewentualnie zlecić jej usunięcie.
- Źródła ciepła takie jak grille, otwarty ogień nie mogą znajdować się pod pergolą



## 5.2 WYMOGI BEZPIECZEŃSTWA ZWIĄZANE ZE SZCZEGÓLNYMI WARUNKAMI I MIEJSCAMI UŻYTKOWANIA WYROBU.

Szczególne wymagania bezpieczeństwa odnoszą się do dzieci w wieku do 42 miesiąca życia. Szczególne wymagania użytkowania mają zastosowanie we wszystkich miejscach, do których małe dzieci mają dostęp lub w których mogą się znaleźć, takich jak np. domy, domy dziecka, szpitale, kościoły, sklepy, szkoły, żłobki, miejsca publiczne oraz inne miejsca w których mogą przebywać dzieci. W przypadku zmiany sposobu użytkowania na jeden z powyższych należy wdrożyć powyższe uwagi.

Szczególne wymagania użytkowania mają zastosowanie również we wszystkich miejscach, w których przebywają osoby niepełnosprawne.



Przed rozpoczęciem użytkowania wyrobu do Nabywcy należy przeprowadzenie indywidualnej oceny ryzyka jego użytkowania ze szczególnym uwzględnieniem bezpieczeństwa dzieci i osób niepełnosprawnych.

Przy określaniu wymogów eksploatacyjnych wyrobu istotne jest uwzględnienie racjonalnie przewidywalnych warunków użytkowania i potencjalnych zagrożeń.



Nie pozwalać dzieciom na korzystanie z urządzenia sterującego dachem. Urządzenie zdalnego sterowania przechowywać z dala od dzieci.



Należy bezwzględnie zadbać, aby dzieci lub inne osoby nie wkładały palców w części ruchome dachu i otwory w profilach. Nie pozwól bawić się dzieciom w pobliżu ruchomych części dachu. Ryzyko urazu w obszarze styku belki dachu ruchomego z rynną.



Niebezpieczeństwo urazu głowy w przypadku przebywania w obszarze belek ruchomych dachu. Zakazuje się przebywania w obszarze pracy belek jezdnych i mechanizmów.



Często kontrolować instalację pod kątem oznak zużycia lub uszkodzenia przewodów. Nie używać, jeśli niezbędna jest naprawa.



Należy unikać kontaktu wyrobu z gorącymi przedmiotami (np. grzałki, piecyki, żelazka, kominy, itp.) lub ustawiania pod dachem ruchomym źródeł konwekcyjnego ciepła (np. piecyki, kuchenki, grille, itp.), gdyż może to prowadzić do uszkodzeń wyrobu.

### 5.3 BEZPIECZEŃSTWO OBSŁUGI

#### Zalecenia i czynności:

- wyrób jest bezpieczny w użytkowaniu pod warunkiem stosowania się do zaleceń zawartych w dokumentacji i prawidłowości jego instalacji,
- wyrób należy używać wyłącznie zgodnie z przeznaczeniem,
- zabrania się użytkowania wyrobu niezgodnego z wymaganiami bezpieczeństwa porażeniowego i pożarowego,
- urządzenia zdalnego sterowania należy przechowywać z dala od dzieci, nie są one zabawką,
- zabrania się przekraczania określonych parametrów pracy wyrobu określonych w dokumentacji techniczno-eksploatacyjnej,
- czas pracy silnika elektrycznego jest określony w pkt 2.1 „Parametry techniczne” (zależy on od typu silnika i producenta, szczegółowe dane dostępne są na stronie producenta silnika lub [www.selt.com](http://www.selt.com)). Przekroczenie określonego czasu pracy silnika może doprowadzić do trwałego jego uszkodzenia,
- zabrania się użytkowania niesprawnego lub zdekompletowanego wyrobu (np. bez przełącznika itp.), a także dokonywania użytkowania takiego wyrobu może spowodować jego zniszczenie, stwarzając zagrożenie dla zdrowia i życia użytkownika oraz może być przyczyną utraty gwarancji,
- w pobliżu osłon nie należy utrzymywać żadnych ostrych przedmiotów lub wystających części, które mogą zahaczyć o dach ruchomy i go zniszczyć,
- system nie może być użytkowany (uruchamiany), w tym dokonywać przesuwu dachu ruchomego, w przypadku intensywnych opadów śniegu, deszczu, przy mrozie lub podczas gradobicia (powinien pozostać w pozycji zwiniętej),
- nie wolno przebywać pod pergolą w trakcie gwałtownych lub intensywnych zjawisk pogodowych (np. ulewny deszcz, intensywne opady śniegu, burza, gradobicie, silny wiatr itp.),
- zdecydowanie zaleca się zastosowanie czujnika wiatru,
- należy regularnie czyścić system oraz wykonywać przeglądy we wskazanych odstępach czasu,
- używać wyłącznie oryginalnych części zamiennych,
- wszelkie prace związane z przeglądami i naprawą wyrobu powinna przeprowadzić osoba odpowiednio przeszkolona, posiadająca wymagane uprawnienia i kwalifikacje,
- zabrania się użytkowania wyrobu i instalacji elektrycznej bez ważnych i wymaganych przeglądów i pomiarów,
- przed przystąpieniem do wykonywania jakichkolwiek prac związanych z konserwacją lub czyszczeniem wyrobu należy go bezwzględnie odłączyć od instalacji elektrycznej,
- w przypadku prac na elewacji budynku, do którego zakotwiony jest wyrób należy odłączyć go od zasilania,
- należy zwracać uwagę na wszelkie oznaki zużycia lub uszkodzenia przewodów elektrycznych,



- w przypadku zauważenia oznak zużycia lub uszkodzenia przewodów elektrycznych wyrób odłączyć od zasilania, a usterkę należy usunąć przy pomocy uprawnionej osoby,
- zabrania się używania lub pozostawiania ostrych przedmiotów przy wyrobie,
- w przypadku bardzo głośnej pracy silnika lub innych elementów należy natychmiast wyłączyć zasilanie i zlecić przegląd oraz ewentualne usunięcie usterki,
- w przypadku zastosowania automatycznego czujnika pogodowego (wiatr/słońce) należy do przełączyć w tryb ręczny w okresie: gdy wyrób nie może być użytkowany (m.in. z uwagi na niższą temperaturę, podejrzenie usterki, w okresie dokonywania przeglądów i konserwacji, gdy instalator operuje przy jezdni dachu i mechanizmach wyrobu); zaleca się także wyłączenie tego czujnika i zwinięcie dachu w przypadku dłuższej nieobecności,
- wyrób należy regularnie czyścić, co najmniej raz w roku a w warunkach zwiększonych zanieczyszczeń (np. środowisko miejskie) oraz w środowisku nadmorskim częściej według potrzeb,
- przy wykonywaniu czynności związanych z czyszczeniem wyrobu zachować szczególną ostrożność z uwagi na części ruchome i możliwość uszkodzenia ciała; odłączyć zasilanie, obszar pracy właściwie oznaczyć i zabezpieczyć; przed czyszczeniem wyrobu należy usunąć luźne zabrudzenia odkurzaczem z miękką szczotką lub miotłką, a następnie czyścić wodą z delikatnymi detergentami z użyciem miękkiej szmatki bawełnianej, po czyszczeniu zawsze spłukać powierzchnię tkaniny dachu ruchomego wodą (środki czyszczące stosować zgodnie z zaleceniami ich producenta); Zabrania się używania środków ściernych czy myjki ciśnieniowej, które mogą doprowadzić do uszkodzenia powłoki lakierniczej;
- części ruchome lub obracane wyrobu należy, co roku przesmarować sprayem silikonowym,
- należy na bieżąco kontrolować wyrób i na bieżąco usuwać zanieczyszczenia takie jak np. gałęzie, liście, gniazda ptaków i inne przedmioty; przy usuwaniu tych zanieczyszczeń należy zachować ostrożność mając na uwagę to, że przedmioty te mogą spaść na osobę przebywającą w pobliżu wyrobu lub na przedmioty znajdujące się pod wyrobem.
- w środowisku nadmorskim pas napędowy może ulec przyspieszonej korozji, zalecane zamówienie pasa w wykonaniu specjalnym



Nie należy używać wyrobu w przypadku silnych podmuchów wiatru, w trakcie opadów śniegu, marznącego deszczu, a także podczas bardzo intensywnych deszczy, ponieważ wyrób może ulec zniszczeniu lub uszkodzeniu oraz może narażać na niebezpieczeństwo osoby znajdujące się w pobliżu (dotyczy wyrobu montowanego na zewnątrz budynku). W takich przypadkach dach ruchomy powinien być w pozycji zwiniętej/otwartej.

Zaleca się stosowanie automatyki wiatrowej pomagającej w spełnieniu warunków bezpieczeństwa.

W przypadku stwierdzenia jakichkolwiek nieprawidłowości w działaniu wyrobu, należy niezwłocznie powiadomić właściwy serwis. Użytkowanie uszkodzonego wyrobu oraz samodzielne próby napraw stwarzają zagrożenie dla zdrowia i życia oraz mogą być przyczyną utraty m.in. uprawnień z gwarancji.

#### 5.4 PODŁĄCZENIE DO INSTALACJI ELEKTRYCZNEJ

Po zamontowaniu Pergoli Solid można przystąpić do podłączenia napędu i układu sterowania do wcześniej przygotowanych instalacji: elektrycznej zasilającej i sterowniczej. Obowiązek przygotowania instalacji leży po stronie instalatora/inwestora.

Podłączenie do instalacji elektrycznej zasilającej należy wykonać na podstawie opracowanego wcześniej indywidualnego schematu elektrycznego z uwzględnieniem zasad ochrony przeciwporażeniowej.

Podłączenie musi uwzględniać warunki środowiskowe, w których wyrób będzie użytkowany oraz zalecenia zawarte w DTR silnika. Załącznik na końcu niniejszego dokumentu.

Normalne warunki środowiskowe:

- takie warunki występują np. w lokalach mieszkalnych i biurowych, salach widowiskowych i teatralnych, klasach szkolnych (z wyjątkiem niektórych laboratoriów), itp.

Warunki środowiskowe o zwiększonym zagrożeniu:

- do środowisk o zwiększonym zagrożeniu zalicza się łazienki i natryski, kuchnie, garaże, piwnice, sauny, pomieszczenia dla zwierząt domowych, bloki operacyjne szpitali, hydrofornie, wymiennikownie ciepła, przestrzenie ograniczone powierzchniami przewodzącymi, kempingi, tereny otwarte, itp.

W pomieszczeniach i przestrzeniach, w których występują warunki o zwiększonym zagrożeniu należy zastosować samoczynne urządzenia wyłączające zasilanie uszkodzonego wyrobu np. wyłączniki różnicowoprądowe.

Wyłączniki różnicowoprądowe:

- zaleca się stosować w łazienkach, kuchniach, garażach i piwnicach,
- obowiązkowo należy stosować przy basenach pływackich i natryskowych, saunach, na placach budów, przy zasilaniu urządzeń na wolnym powietrzu, w gospodarstwach rolniczych i ogrodniczych, w kempingach i pojazdach wypoczynkowych oraz w pomieszczeniach zagrożonych pożarem.

Wyłączniki różnicowoprądowe stanowią jedynie uzupełnienie ochrony przed dotykiem bezpośrednim, nie mogą być jedynym środkiem ochrony. Ich zadaniem jest uzupełnienie ochrony w przypadku nieskuteczności działania innych środków ochrony przed dotykiem bezpośrednim lub w przypadku nieostrożności użytkownika.

Przy podłączeniu należy uwzględnić przepisy bezpieczeństwa użytkownika np. minimalna wysokość, od podłogi, na której można instalować osprzęt elektryczny.

Ogólne wytyczne bezpiecznego podłączenia:

- podłączenie musi wykonać elektryk posiadający uprawnienia elektryczne oraz doświadczenie zawodowe,
- podczas podłączania należy przestrzegać przepisów BHP,
- podłączenie elektryczne i ustawienie silników należy wykonać zgodnie z instrukcją producenta silników dołączoną do wyrobu / dostępną na stronie internetowej podanej poniżej.

**Dokładny opis warunków dla celów przeciwporażeniowych jakie powinna spełnić instalacja elektryczna, która ma zasilac wyrob.**

Zgodnie z normami które obowiązują na terenie danego kraju. Zależnie od użytych odbiorników i konfiguracji sterowania.

Klasa zasilania	Co zasilamy	Typ instalacji	Zabezpieczenia nadprądowe	Zabezpieczenie przeciwporażeniowe
Urządzenia Klasy I posiadają izolację podstawową, która zapewnia ochronę przed dotykiem bezpośrednim. Ponadto w celu zapewnienia ochrony przed dotykiem pośrednim (ochrona przy zakłóceniu lub ochrona dodatkowa) stosuje się przyłączenie do zacisku ochronnego urządzenia, przewodu ochronnego (PE) lub przewodu ochronno-neutralnego (PEN). Dzięki temu osiąga się: 1. ochronę przez samoczynne wyłączenie zasilania przez zastosowanie odpowiednich urządzeń 2. ograniczenie napięć dotykowych do poziomów nieprzekraczających wartości napięcia dotykowego bezpiecznego (UL) ustalonego dla danych warunków środowiskowych.	Silnik 230V~ ze sterownikiem  Urządzenia klasy I	Konieczne jest użycie instalacji 230V~3 żyłowej (przewód ochronny, przewód zerowy i fazowy)	Bezpiecznik dopasowany do mocy odbiornika	Wyłącznik różnicowo prądowy
	Silnik 24V zasilany z przetwornicy napięcie 230V/24V urządzenie klasy I	Konieczne jest użycie instalacji 230V~3 żyłowej (przewód ochronny, przewód zerowy i fazowy)	Bezpiecznik dopasowany do mocy odbiornika	Wyłącznik różnicowo prądowy
Urządzenia Klasy II charakteryzują się zastosowaniem izolacji wzmocnionej, która zapewnia zarówno ochronę przed dotykiem bezpośrednim, jak i pośrednim. Innym sposobem zapewnienia ochrony przeciwporażeniowej w urządzeniach II klasy ochronności jest zastosowanie izolacji podstawowej oraz dodatkowej. Ponieważ zastosowana jest izolacja wzmocniona lub dodatkowa, to nie jest konieczne połączenie obudowy urządzenia z przewodem ochronnym uziemiającym, i można zasilac urządzenia tej klasy np. przez kable dwużyłowe ze złączami IEC C7. Urządzenia II klasy ochronności oznaczane są, np. na tabliczce znamionowej, odpowiednim symbolem (tzw. kwadrat w kwadracie).	Silnik 24V zasilany z przetwornicy napięcie 230V/24V urządzenie klasy II	Wystarczające jest użycie instalacji 230V~2 żyłowej (przewód zerowy i fazowy)	Bezpiecznik dopasowany do mocy odbiornika	Wyłącznik różnicowo prądowy

Podłączenie elektryczne i ustawienie silników należy wykonać zgodnie z instrukcjami producentów silników. Instrukcje dołączone są do wyrobu jak również dostępne są na stronach internetowych producentów silników oraz na stronie internetowej:

[www.selt.com](http://www.selt.com) → NASZA OFERTA → AUTOMATYKA



Błędne podłączenie silnika może doprowadzić do uszkodzenia wyrobu lub stworzenia zagrożenia.



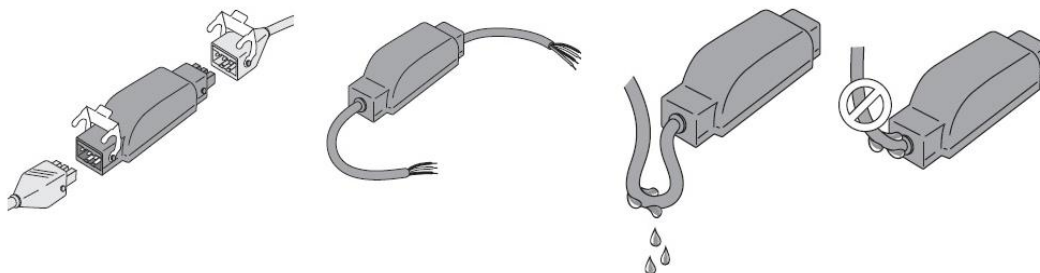


Silnik posiada wyłącznik termiczny, który wyłączy napęd po około 4 minutach pracy ciągłej w celu ochrony przed przegrzaniem (zależnie od warunków zewnętrznych). Po wyłączeniu przez zabezpieczenie termiczne należy odczekać do czasu ostygnięcia. Czas oczekiwania jest zależny od typu silnika i temperatury otoczenia (zwykle po około 16 minut zabezpieczenie termiczne powinno się wyłączyć).

#### Zapewnienie szczelności centralek

**Podczas montażu gniazda i wtyku Hirschmanna należy przestrzegać poniższych zasad:**

- Dławik musi być dobrze dopasowany do przewodu o przekroju okrągłym i dobrze zaciśnięty (nie stosować zamiast dławika taśmy samoklejącej).
- Uszczelka pomiędzy Hirschmannem a centralką musi być założona, a zacisk prawidłowo zaciśnięty.
- Centralka powinna być ułożona w miarę możliwości poziomo, aby woda ściekająca po kablu nie zalegała stale na uszczelce dławika.
- Ponieważ przewód zasilający silnika ma długość 2m, to zapewne zazwyczaj centralka jest montowana na końcu przewodu i jest łączona do przewodu zasilającego, więc przewody i centralka leżą na profilu i są narażone na duże różnice temperatur (profil i centralka jest czarny), działa UV oraz w przypadku opadów deszczu i śniegu leżą w wodzie.




	<p><b>Ważne</b></p> <p>Przewody przechodzące przez metalową ściankę powinny być zabezpieczone i odizolowane tuleją lub osłoną. Zamocować przewody tak, aby zapobiec ich zetknięciu się z ruchomymi elementami. Jeżeli odbiornik jest używany na zewnątrz, a przewód zasilający jest typu H05-WF, zamontować przewód w korytku odpornym na działanie promieni UV, np. pod rynną. Zapewnić dostęp do przewodu zasilającego odbiornika: aby można go było łatwo wymienić.</p>
	<p><b>Ostrzeżenie</b></p> <p>Zawsze wykonać pętlę na przewodzie zasilającym, aby uniemożliwić przeniknięcie wody do odbiornika !</p>

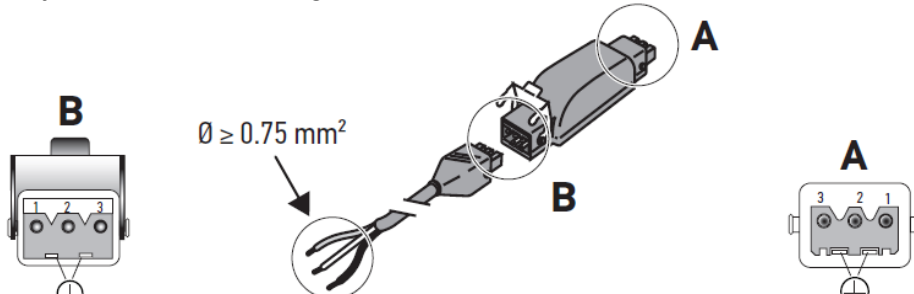
## 5.5 STEROWANIE

Programowanie sterowania (przypisanie pilotów zdalnego sterowania, czujników pogodowych i innych elementów sterowania) należy dokonać zgodnie z instrukcją producenta sterowania.


	Sterowniki systemu Pergola	WERSJA RTS	WERSJA IO
<b>ODBIORNIK RADIOWY</b> (ma instrukcję producenta)	Odbiornik radiowy do silnika Geiger GJ5620	Uniwersal Slim Receiver RTS	Pergola Slim receiver io + plug
<b>PILOT</b> (ma instrukcję producenta)	Pilot	Situo 5 RTS	Situo 5 io PURE
	Pilot dla wersji z czujnikiem słońca	Situo 1 Soliris RTS Situo 5 Soliris RTS	Situo 1 A/M io
	Pilot dla wersji z czujnikiem słońca, z kółkiem dla ergonomicznej regulacji jasności oświetlenia LED centralki White LED Receiver io		Situo 1 Var A/M io Situo 5 Var A/M io
<b>CZUJNIK POGODOWY</b> (ma instrukcję producenta)	Czujnik wiatru	Eolis Sensor RTS	Eolis io 230V
	Czujnik wiatru i słońca	Soliris Sensor RTS	Soliris io 230V
	Czujnik słońca	Sunis Wirefree Sensor RTS	Sunis Wirefree sensor io
<b>STEROWNIK</b> (ma instrukcję dostępną na stronie www)	Sterowanie przez internet		Connexoon box io


<p>Typowa stosowana obecnie centralka wyposażona jest w gniazdo i wtyk Hirschmanna</p>			
--	---	--	--

**Podłączenie odbiornika radiowego**



$\varnothing \geq 0.75 \text{ mm}^2$

Zasilanie gniazdko Hirschmann STAK3+PE		
1	Niebieski	Neutralny
2	Czarny	Faza
3	-	-
	Zielono-żółty	Uziemienie

Silnik wtyk Hirschman STAS3+PE		
1	Niebieski	Neutralny
2	Czarny	Góra
3	Brązowy	Dół
	Zielono-żółty	Uziemienie

Instrukcje programowania, w zależności od zastosowanego systemu sterowania, dostępne są na stronach internetowych producentów oraz na stronie internetowej:

[www.selt.com](http://www.selt.com) → NASZA OFERTA → AUTOMATYKA



Odbiornik lub centralka sterowania musi być zainstalowana w miejscu, w którym nie będzie narażona na działanie niekorzystnych czynników atmosferycznych oraz deszczu i będzie niedostępna dla dzieci. Firma SELT rekomenduje montaż wewnątrz słupa lub gdy na zewnątrz to w szczelnej skrzynce instalacyjnej o IP65 lub w elastycznej koszulce wodoodpornej o stopniu ochrony min. IP65.

Sterownik oświetlenia		
Pilot	Odbiornik	
<b>SOMFY</b>	<b>RTS (434 MHz)</b>	<b>IO (868 MHz)</b>
Situo 5 RTS	Outdoor Lightnig Receiver RTS lub LightningSilm Receiver RTS	
Situo 5 io Pure		White LED Receiver io
<b>Mi Light</b>		
Pilot MiLight	Mi-Light FUT036	



W przypadku zaniku napięcia, po ponownym jego powrocie system oświetlenia ze sterownikiem Mi-Light będzie standardowo w stanie załączonego oświetlenia.

## 5.6 URUCHOMIENIE I REGULACJA

### Zalecenia i czynności:

- należy wyregulować w trakcie montażu położenia krańcowe dachu (pozycja zamknięta i otwarta),
- osoba dokonująca regulacji wyłączników krańcowych powinna posiadać wiedzę i doświadczenie w tym zakresie,
- regulacji wyłączników krańcowych należy wykonać zgodnie z DTR silnika; przy każdej regulacji z uwagi na konieczność operowania w obszarze pracy dachu ruchomego i mechanizmów należy zachować szczególną ostrożność,
- przed uruchomieniem wyrobu należy wykonać pomiary elektryczne, przede wszystkim w celu sprawdzenia skuteczności zerowania wyrobu i instalacji elektrycznej przez osobę posiadającą odpowiednie uprawnienia,
- nie wolno uruchamiać silnika napędowego bez sprawdzenia prawidłowego mocowania wyrobu,
- podczas ustawiania krańcówek nie opierać się ani nie wieszać na wyrobie, w nie pozostawiać na nim narzędzi,

### Przy uruchamianiu dachu ruchomego należy zwrócić szczególną uwagę na:

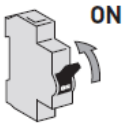

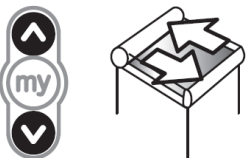
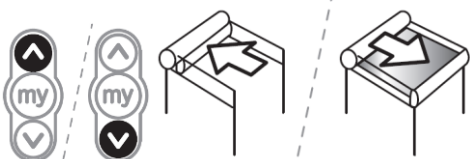
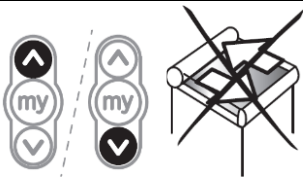
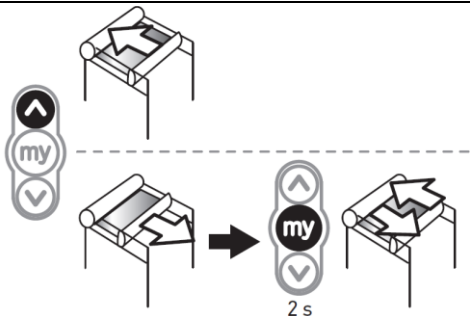

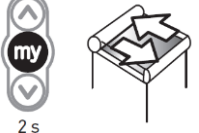
- poprawne i symetryczne przesuwanie podwieszonych belek dachu ruchomego.
- poprawne zadziałanie wyłączników krańcowych

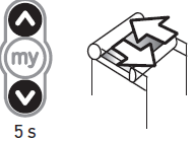
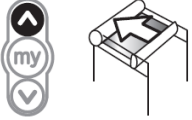
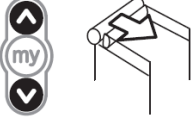
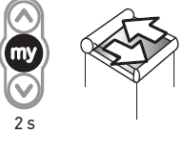
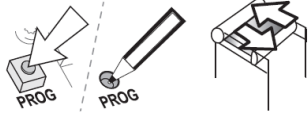
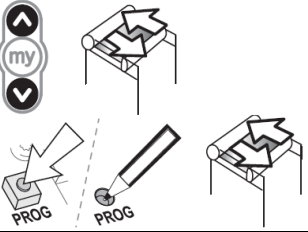
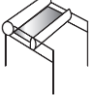
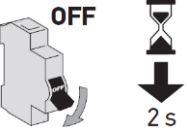
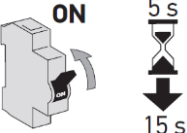


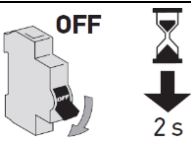
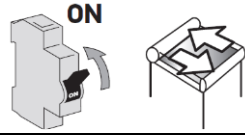
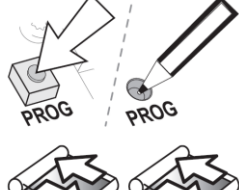
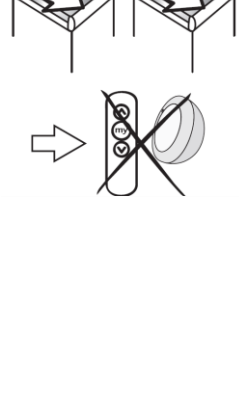
Samowolna regulacja położenia krańcowych, przez osobę nieprzeszkoloną, może doprowadzić do uszkodzenia ciała lub śmierci, a także wyrobu.

Schemat programowania pilota zdalnego sterowania

Procedura przypisania pilota do odbiornika radiowego PERGOLA SLIM RECEIVER IO oraz **UNIVERSAL SLIM RECEIVER RTS**

Lp.	Procedura	Ilustracja	Uwagi
1	Włączamy zasilanie		
2	<b>Napędzany produkt wykonuje krótki ruch</b> Liniowy tor ruchu produktu został ustawiony i żaden nadajnik Somfy nie jest zaprogramowany.  Brak ruchu po włączeniu zasilania, idź do punktu 3.		<b>Nie dotyczy centralki RTS</b> Universal Slim Receiver RTS  Idź do punktu 3 a następnie 8
3	<b>Wstępne przypisanie pilota</b> Nacisnąć jednocześnie na przyciski <b>Góra</b> i <b>Dół</b> . Napędzany produkt wykonuje krótki ruch.  Jeśli nie wykonuje ruchu idź do 4.		Idź do punktu 5
4	<b>Sprawdź czy pilot jest już przypisany</b> Krótkie wciśnięcia przycisku góra lub dół powodują ruch ciągły we właściwym kierunku?		Pilot jest przypisany
	Krótkie wciśnięcia przycisku góra lub dół nie powodują ruchu. <b>Napędzany produkt nie porusza się</b>		Prawdopodobnie inny pilot jest przypisany do centralki. Wykonaj proc. Kasowania wg p. 9
5	<b>Zmiana kierunku obrotów</b>		Jeśli odbiornik radiowy io, idź do 7 (lub 6);  <b>Jeśli odbiornik radiowy RTS, idź do 8.</b>
6	<b>Ustawienie czasu działania na 4 minuty, dla pilotów z jednokierunkową transmisją radiową.</b> Nie zalecane dla Nina, Connexoon i Tahoma	 	Idź do p. 8

7	<p><b>Ręczne, dokładne ustawienie czasu działania</b> konieczne dla pilotów z dwukierunkową transmisją radiową. Nacisnąć jednocześnie na przyciski <b>Góra</b> i <b>Dół</b>, przytrzymując je przez co najmniej 5 sekund. Napędzany produkt wykonuje krótki ruch</p>	 <p>5 s</p>	
	<p>Naciskać na przycisk <b>Góra</b>, aż napędzany produkt ustawi się w górnym położeniu krańcowym.</p>		
	<p>Nacisnąć krótko, równocześnie na przyciski <b>Góra</b> i <b>Dół</b>. Napęd powoduje opuszczenie produktu i oblicza czas jego działania T(f).</p>		
	<p>Gdy napęd ustawi się w dolnym położeniu krańcowym, nacisnąć na przycisk <b>"my"</b>, przytrzymując go przez co najmniej 2 sekundy. Napędzany produkt wykonuje krótki ruch. Czas działania = T(f) (maks. = 4 min).</p>	 <p>2 s</p>	<p>Idź do p. 8</p>
8	<p><b>Przypisanie nadajnika w trybie użytkownika</b> Nacisnąć krótko na przycisk <b>PROG</b> tego nadajnika. Napędzany produkt wykonuje krótki ruch.</p>		<p>Nadajnik jest zaprogramowany</p>
	<p>lub po wyłączeniu zasilania</p>		<p>Nadajnik jest zaprogramowany</p>
9	<p><b>Kasowanie</b> Ustawić napędzany produkt w środkowym położeniu.</p>		
	<p>Wyłączyć zasilanie sieciowe na 2 s.</p>		
	<p>Włączyć zasilanie sieciowe na 5 do 15 s.</p>		

<p>Wyłączyć zasilanie sieciowe na 2 s.</p>		
<p>Ponownie podłączyć zasilanie. Napędzany produkt porusza się przez kilka sekund (7s).</p>		
<p>Jeśli chcemy <b>wykasować wcześniej wczytany pilot i wgrać nowy</b> - wciśnij PROG na 1s aż silnik potwierdzi ruchem.</p>		<p>Wykasowano wcześniej wczytany pilot i przypisano nowy</p>
<p>Jeśli chcemy <b>przywrócić stan fabryczny</b> - nacisnąć na przycisk <b>PROG</b> lokalnego nadajnika io-homecontrol® Somfy przytrzymując go przez ≈ 7 s, do momentu, aż napędzany produkt wykona dwukrotnie ruch w jednym kierunku i z powrotem.</p>		<p>Początkowa konfiguracja odbiornika została przywrócona. Wyłącz zasilanie a następnie wykonaj 1, 3, 5, 7 i 8</p>

**Rozwiązywanie problemów sterowania io**

Objawy	Możliwe przyczyny	Rozwiązania
Napędzany produkt nie działa.	Okablowanie jest nieprawidłowe.	Sprawdzić okablowanie Slim io Receiver Pergola + Plug i zmodyfikować w razie potrzeby.
	Napęd znajduje się w trybie ochrony termicznej.	Odczekać do momentu ostygnięcia napędu.
	Bateria nadajnika io Somfy jest rozładowana.	Sprawdzić, czy bateria jest rozładowana i w razie potrzeby wymienić ją.
	Nadajnik sterujący nie jest kompatybilny.	Sprawdzić kompatybilność i w razie potrzeby wymienić nadajnik.
	Użyty nadajnik io Somfy nie jest zaprogramowany w odbiorniku.	Użyć nadajnika już zaprogramowanego lub zaprogramować dany nadajnik.
Napędzany produkt zatrzymuje się za wcześnie lub za późno.	Położenia krańcowe są nieprawidłowo ustawione.	Ponownie ustawić położenia krańcowe.
Pozycja "my" nie działa.	Pozycja "my" została usunięta.	Zaprogramować pozycję "my".
Nie można wykasować pozycji "my" przy pomocy nadajnika Easy Sun io.	Posiadany nadajnik jest przestarzały (indeks E lub wcześniejszy).	Wykasować pozycję "my" przy pomocy innego przyporządkowanego nadajnika.
System jest wyposażony w czujnik wiatru i napędzany produkt przesuwa się do górnego położenia krańcowego co godzinę.	Czujnik jest przyporządkowany/ustawiony.	Występują zakłócenia częstotliwości radiowej lub czujnik znajduje się poza zasięgiem działania. Umieścić odbiornik Slim io Receiver Pergola + Plug poza obudową.
	Bateria czujnika wiatru Somfy io jest rozładowana.	Sprawdzić, czy bateria jest rozładowana i w razie potrzeby wymienić ją.
	Brak zasilania czujnika zasilanego napięciem 230V	Sprawdzić zasilanie czujnika.
Pomimo zamontowanego czujnika wiatru, przy silnym wietrze napędzany produkt nie przesuwa się do górnego położenia.	Czujnik nie jest przyporządkowany/ustawiony.	Należy zapoznać się z odpowiednią instrukcją, aby przyporządkować/ustawić czujnik.
Ustawienie produktu w położeniach krańcowych wydaje się nieprecyzyjne.	Ustawienie liniowego toru ruchu jest nieprawidłowe.	Ustawić jeszcze raz liniowy tor ruchu.
	Napęd jest na granicy przegrzania.	Odczekać do momentu ostygnięcia napędu.

## 5.7 NIEWŁAŚCIWE UŻYTKOWANIE SYSTEMU

### NIE WOLNO WYKONYWAĆ NASTĘPUJĄCYCH CZYNNOŚCI

- Używanie wyrobu w razie wystąpienia usterki lub jej podejrzenia; zaleca się zaprzestanie dalszego użytkowania wyrobu.
- Należy zgłosić usterkę do dostawcy / montera systemu / instalatora.
- Należy zaprzestać użytkowania wyrobu w przypadku oznak zużycia lub uszkodzenia przewodów elektrycznych i niezwłocznie zgłosić zastrzeżenia do bezpośredniego dostawcy.
- Nie należy przebywać w obszarze roboczym dachu ruchomego w trakcie pracy systemu.
- Nie należy użytkować systemu niesprawnego ani zdekompletowanego. Użytkowanie takiego wyrobu może spowodować jego zniszczenie i stworzyć zagrożenie dla zdrowia i życia użytkownika i może być przyczyną utraty gwarancji.
- Zabrania się użytkowania wyrobu niezgodnego z wymaganiami bezpieczeństwa porażeniowego i pożarowego.
- Zabrania się przekraczania parametrów pracy wyrobu określonych w dokumentacji techniczno – eksploatacyjnej.
- Nie wolno utrzymywać żadnych ostrych przedmiotów lub wystających części w pobliżu systemu, które mogą zahaczyć i go porysować,
- Używanie niezgodnie z DTE.

### Osoby przeznaczone do obsługi

- Nie należy pozwalać dzieciom na zabawę elementami służącymi do obsługi systemu, np. pilotem bądź przełącznikiem.
- Należy trzymać pilot z dala od dzieci.

### Przestrzeń robocza Pergoli Solid: ryzyko zgniecenia, otwierania i zamykania

- Nie wolno dotykać ruchomych elementów podczas zamykania/rozwijania bądź otwierania/zwijania dachu ruchomego. Może to być przyczyną zgniecenia, przecięcia, wciągnięcia, zaklinowania między np. belkami a innymi elementami systemu.
- W obrębie pracy dachu ruchomego nie mogą znajdować się przeszkody mogące zakłócać jej pracę lub spowodować jego uszkodzenie.
- W przypadku najazdu belek dachu na przeszkodę, należy w pierwszej kolejności nieco otworzyć dach, a następnie usunąć przeszkodę.
- Nie wolno przebywać w strefie przesuwu dachu ruchomego podczas jego pracy.
- Podczas przemieszczania belek ruchomych nie mogą się w ich obszarze znajdować żadne przeszkody (kable, gałęzie itp.), w szczególności między rynną a belką przednią.
- Zabrania się wkładania dłoni pomiędzy poruszające się belki dachu oraz wkładania palców w okolice profili i mechanizmów napędowych.

Produkty sterowane automatycznie mogą uruchomić się samoczynnie. Przy wszelkich pracach związanych z wyrobem należy trwale unieruchomić wyrób, tak aby nie doszło do jego przypadkowego uruchomienia. Należy upewnić się, że nie dojdzie do żadnej niebezpiecznej sytuacji.



## 6 UŻYTKOWANIE I KONSERWACJA SYSTEMU

### 6.1 UŻYTKOWANIE SYSTEMU ZGODNIE Z PRZEZNACZENIEM

System należy użytkować zgodnie z jego przeznaczeniem, określonym przez producenta. Jeżeli system jest eksploatowany i modyfikowany w sposób inny niż opisano w niniejszej dokumentacji, producent systemu ma podstawy do nie uznania roszczeń gwarancyjnych lub z tytułu rękojmi.

Pergole Solid produkowane przez firmę SELT Sp. z o.o. nie wymagają specjalnych zabiegów konserwacyjnych. Użytkowanie wyrobu zgodnie z zaleceniami producenta zapewnia użytkownikowi prawidłowe funkcjonowanie wyrobu.

Jeżeli wyrób jest użytkowany w sposób inny niż opisano w tej dokumentacji lub modyfikowany bez autoryzacji SELT Sp. z o.o. wówczas użytkowany jest niewłaściwie.

Dokonywanie samowolnych zmian wpływających na bezpieczeństwo eksploatacji wyrobu jest niedopuszczalne.

Do prawidłowego użytkowania wyrobu zalicza się:

- normalne użytkowanie lub użytkowanie dające się przewidzieć, które nie obejmuje np. ryzyka podjętego przez użytkownika umyślnie lub świadomie,
- stosowanie dopuszczalnych wartości parametrów pracy,
- przestrzeganie zaleceń dotyczących eksploatacji,
- wykonywanie okresowych przeglądów i konserwacji produktu,
- stosowanie się do wymagań określonych w niniejszej Dokumentacji,
- stosowanie się do wymogów zawartych w punkcie „Specyfikacja techniczna”.

W przypadku niewłaściwego użytkowania:



- wyrób może narażać na niebezpieczeństwo osoby obsługujące,
- wyrób będzie narażony na uszkodzenia,
- może to wpływać negatywnie na jego funkcjonalność,
- nie używać systemu podczas prac konserwatorskich lub naprawczych, a także w innych przypadkach wskazanych przez producenta.



Rynny w systemie są dostarczane przez producenta, jako elementy szczelne. Uszczelnienie łącznie między rynnami w trakcie montażu leży po stronie inwestora/installatora i nie podlega gwarancji.

**SELT Sp. z o.o. nie bierze odpowiedzialności za uszkodzenia spowodowane niewłaściwym użytkowaniem.**



Obsługa systemu znajdującego się poza zasięgiem wzroku może spowodować ciężkie obrażenia, jak również uszkodzenie wyrobu.

W przypadku zastosowania w wyrobie przesłon bocznych niezwłocznie ich przy wietrze powyżej 49 km/h (13,6 m/s) może skutkować deformacją konstrukcji lub uszkodzeniem systemu

### 6.2 INSTRUKCJA DLA OSÓB NIEBĘDĄCYCH FACHOWCAMI

Osoby niebędące fachowcami są to osoby, które dokonują czynności związanych z bieżącym użytkowaniem oraz bieżącymi przeglądami wyrobu.

Przed rozpoczęciem użytkowania wyrobu, należy dokładnie przeczytać niniejszą dokumentację.

Dokładna znajomość dokumentacji pozwala na bezusterkową i bezpieczną pracę wyrobu.

**Wykaz czynności, które mogą wykonywać osoby niebędące fachowcami:**

- bieżące użytkowanie wyrobu poprzez przełącznik tradycyjny lub zdalne sterowanie.
- bieżące przeglądy wyrobu poprzez otwarcie/rozwiniecie i zamknięcie/zwinięcie dachu ruchomego przy ciągłej obserwacji wszystkich elementów wyrobu;
- zlecenie przeglądów technicznych, napraw i czyszczenia wyrobu wyspecjalizowanemu instalatorowi.

## 6.3 WSKAZANIA DOTYCZĄCE RYZYKA, AWARII I WYPADKU

Opis ryzyka resztkowego

Czynnik ryzyka	Opis poprawnego postępowania
Wypadek	<ul style="list-style-type: none"> <li>- odłączyć wyrób od zasilania,</li> <li>- podjąć środki pierwszej pomocy u poszkodowanych</li> <li>- wezwać pomoc tel. 112</li> </ul>
Awaria wyrobu (zagrożenie)	<ul style="list-style-type: none"> <li>- odłączyć wyrób od zasilania,</li> <li>- usunąć użytkowników ze strefy zagrożenia,</li> <li>- w przypadku pożaru używać wyłącznie gaśnic klasy ABC,</li> <li>- w razie potrzeby powiadomić straż pożarną,</li> <li>- powiadomić firmę serwisową</li> <li>- jeśli awaria powoduje tylko zablokowanie wyrobu bez dodatkowych zagrożeń – sprawdź punkt „Awaria wyrobu (zablokowanie)”</li> </ul>
Awaria wyrobu (zablokowanie)	<ul style="list-style-type: none"> <li>- odłączyć wyrób od zasilania,</li> <li>- wykonać oględziny zewnętrzne pod kątem obecności elementów obcych w jezdni wózków lub napędzie,</li> <li>- sprawdzić widoczne części przewodów pod kątem uszkodzeń izolacji lub przerwania ciągłości,</li> <li>- w przypadku braku widocznych przyczyn sprawdzić punkt „przegrzanie silnika”</li> <li>- poinformować dostawcę w celu uzyskania rozwiązania</li> </ul>
Silny wiatr (powyżej 45 km/h)	<ul style="list-style-type: none"> <li>- dla konstrukcji niezabudowanych zalecamy stosowanie czujnika wiatru który otworzy/zwinie dach ruchomy, aby zmniejszyć ciśnienie pomiędzy powierzchniami dachu ruchomego.</li> <li>- dla konstrukcji zabudowanych zalecamy stosowanie czujnika wiatru, który otworzy/zwinie dach ruchomy oraz zwinie przesłony boczne, co jest bardziej korzystne z punktu widzenia odporności całej konstrukcji na wiatr. Wartość prędkości wiatru ustala się zgodnie z klasą wiatrową dla danej konstrukcji.</li> </ul>
Opady śniegu oraz oblodzenie	<ul style="list-style-type: none"> <li>- w przypadku opadów śniegu dach ruchomy ustawić w pozycji otwartej/zwiniętej</li> <li>- w okresie zimowym kiedy istnieje ryzyko opadów śniegu i oblodzenia dachu ruchomego zalecamy otwarcie/dachu do pozycji zwiniętej.</li> <li>- możliwe jest stosowanie automatycznego sterownika, który dla temperatur bliskich temperaturze ujemnej i opadów deszczu lub śniegu automatycznie otworzy dach ruchomy.</li> </ul> <p><b>UWAGA</b> Jeżeli śnieg lub lód zalega na tkaninie dachu ruchomego może nastąpić uszkodzenie mechaniczne. Zaleca się stosowanie silnika z czujnikiem przeciążenia.</p>
Intensywne opady deszczu	<p>System jest dostosowany do zabezpieczenia przed deszczem (dla określonej intensywności opadów). Przy intensywnych opadach dach pozostawić w pozycji otwartej/zwiniętej.</p> <ul style="list-style-type: none"> <li>- napędy mają klasę ochrony przed działaniem czynników zewnętrznych co najmniej IP54, a ponadto są montowane pod osłoną (daszek). Zapewniona jest więc ochrona przed kroplami padającymi pod dowolnym kątem, należy jednak zwrócić uwagę na położeniu przewodu zasilania w taki sposób, aby krople deszczu nie spływały po przewodzie w stronę silnika</li> </ul>
Porażenie prądem,	<p>Instalacja elektryczna musi być wykonana zgodnie z normami i wymogami, które obowiązują na terenie danego kraju.</p> <ul style="list-style-type: none"> <li>- przewody elektryczne z podwójną izolacją oraz z dodatkową osłoną zabezpieczającą przewody mechanicznie oraz przed promieniowaniem UV</li> <li>- zabezpieczenie różnicowoprądowe</li> </ul>
Zwarcie w instalacji i pożaru	<ul style="list-style-type: none"> <li>- przewody o odpowiednim przekroju właściwym dla mocy odbiorników oraz dla dobranego zabezpieczenia nadprądowego</li> <li>- bezpiecznik nadprądowy stosownie do mocy odbiorników</li> </ul>
Przegrzanie silnika	<p>Silnik jest zaprojektowany do pracy z przerwami na studzenie. Silnik jest wyposażony w wyłącznik termiczny.</p>
Niesprawny system sterowania (silnik)	<p>Ryzyko wynikające z możliwości uszkodzenia elementów systemu sterowania. Możliwość zwarcia na wejściu urządzenia</p>

Instrukcja oryginalna

DT-E 5.2: KONSTRUKCJA ALUMINIOWA – SYSTEM PERGOLA SOLID

Edycja 11 /Lipiec 2023 / PL

	<p>– zadziała zabezpieczenie nadprądowe linii zasilającej. Możliwość uszkodzenia styków przekaźnika, zwarcie obydwu styków sterownika</p> <p>– silnik AC otrzymuje napięcie jednocześnie dla ruchu w kierunku góra i dół, co skutkuje tym, że: do silnika dostarczana jest moc większa niż znamionowa; silnik nie wysuwa/wsowa wału ale „buczy”; następuje przegrzewanie silnika i zadziała zabezpieczenie termiczne.</p> <p>Wpływa to na zmniejszenie żywotności silnika. Opisana powyżej usterka może mieć miejsce przy typowych sterownikach. Istnieje możliwość połączenia styków w układzie który uniemożliwia powstanie powyższego zjawiska.</p> <p>- zwarcie styków przekaźnika silnika DC lub półprzewodnikowych przełączników zależnie od konfiguracji elementów przełączających może spowodować zwarcie linii zasilającej i wówczas zadziała zabezpieczenie nadprądowe.</p> <p>- wadliwe sterowanie silnikiem</p> <p>- wada instalacji elektrycznej</p>
Hałas	<p>Hałas podczas pracy napędu nie przekracza 70dBA. Typowo ma on wartość pomiędzy 40 dBA przy pomiarze z odległości 1m.</p> <p>Hałas jest wytwarzany w czasie otwierania/zamykania dachu ruchomego wyrobu.</p>
Ważne uwagi dodatkowe	<p>Dane techniczne można znaleźć na tabliczce znamionowej silnika.</p> <p>Ruchome części silnika należy zamontować na wysokości powyżej 2,5 m nad poziomem podłogi lub inną powierzchnią, z której jest dostęp do silnika.</p>

#### 6.4. PRZEGLĄDY TECHNICZNE I NAPRAWY

##### **Przeglądy bieżące**

Wykonuje Klient we własnym zakresie. SELT zaleca wykonywanie przeglądu w okresach podanych poniżej.

##### **Podstawowe czynności obejmujące przegląd bieżący:**

- Oględziny i bieżące usuwanie ciał obcych mogących zakłócić prawidłową pracę wyrobu i ruch mechanizmów (na bieżąco nie rzadziej niż raz dziennie przed rozpoczęciem użytkowania oraz po gwałtownych zjawiskach atmosferycznych),
- Sprawdzenie drożności odpływów – na bieżąco i po gwałtownych ulewach,
- Usuwanie zanieczyszczeń z rynien – na bieżąco i po gwałtownych ulewach,
- Oględziny i bieżące usuwanie zanieczyszczeń fitosanitarnych (natychmiast po zauważeniu)
- Przy zaobserwowaniu usterki odłączyć wyrób od zasilania i zlecić niezwłocznie naprawę,
- Obserwowanie rozwinięcia i zwinięcia dachu ruchomego przy ciągłej obserwacji wszystkich elementów wyrobu – w zależności od częstotliwości użytkowania- nie rzadziej niż raz w tygodniu,
- Przed przeglądem bieżącym w zakresie zbliżania się do elementów ruchomych i elektrycznych wyrobu odłączyć wyrób od zasilania (w szczególności w sposób uniemożliwiający uruchomienie wyrobu przez automatykę).
- W przypadku umieszczenia wyrobu na wysokości powyżej 2,5 m zaleca się wykonywanie powyższych czynności przez wyspecjalizowaną ekipę.

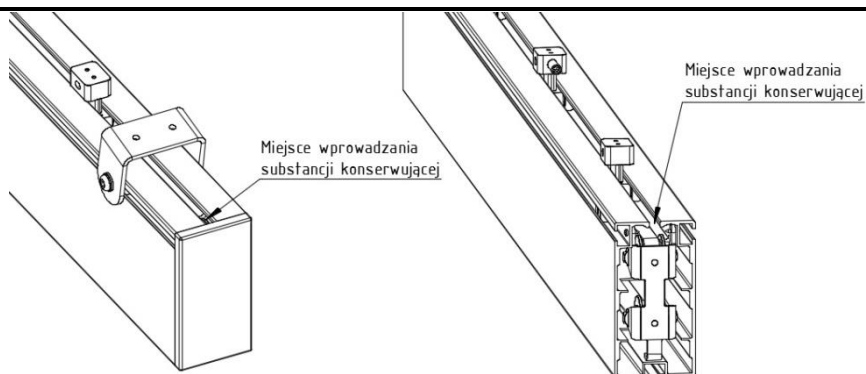
##### **Przeglądy techniczne**

Wykonuje na zlecenie odpłatnie firma SELT lub wyspecjalizowany instalator po upływie okresu gwarancji. Zakres jest każdorazowo określany przez wyspecjalizowaną ekipę montażową, a wykonanie potwierdzone protokołem serwisowym. W ramach przeglądu technicznego wykonywane specjalistyczne czynności konserwacyjne.

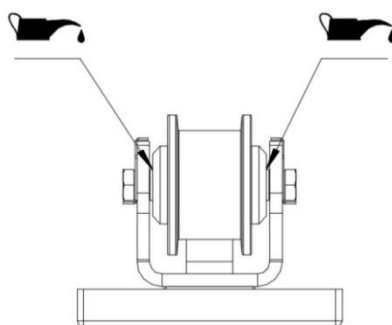
##### **Specjalistyczne czynności konserwacyjne**

W celu zapewnienia poprawnego działania systemu Pergola Solid, po upływie okresu gwarancji, należy co 12 miesięcy konserwować za pomocą smaru lub innych środków konserwujących elementy Modułu napędowego (tuleje, śruby, łożyska).

Konserwując rolki zwrotne należy wprowadzić substancję konserwującą przez miejsce zaznaczone na rys. 43, a następnie nałożyć ją w miejscach zaznaczonych na rys. 44.

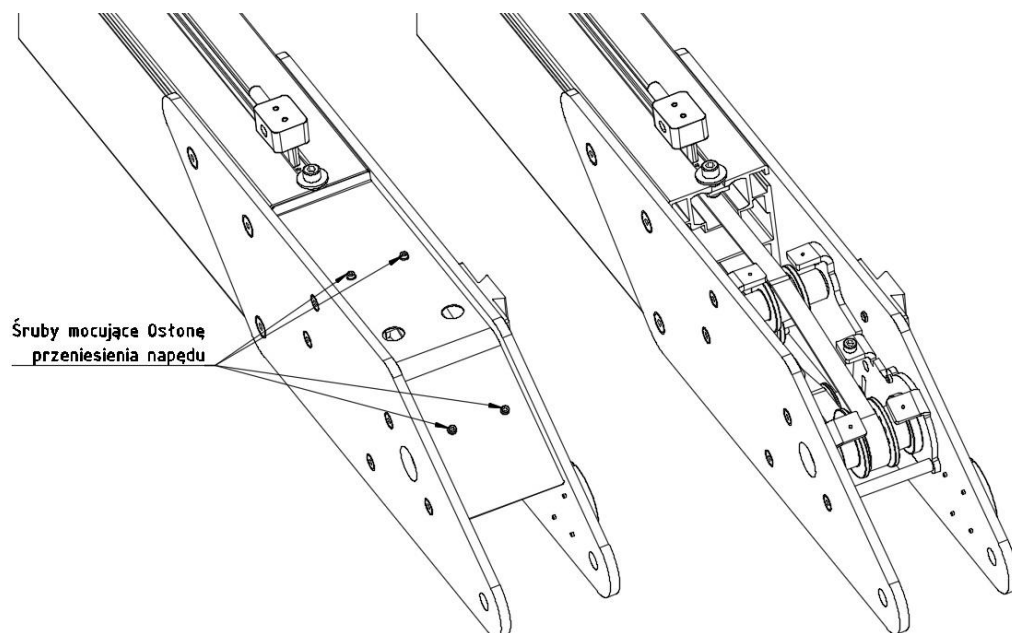


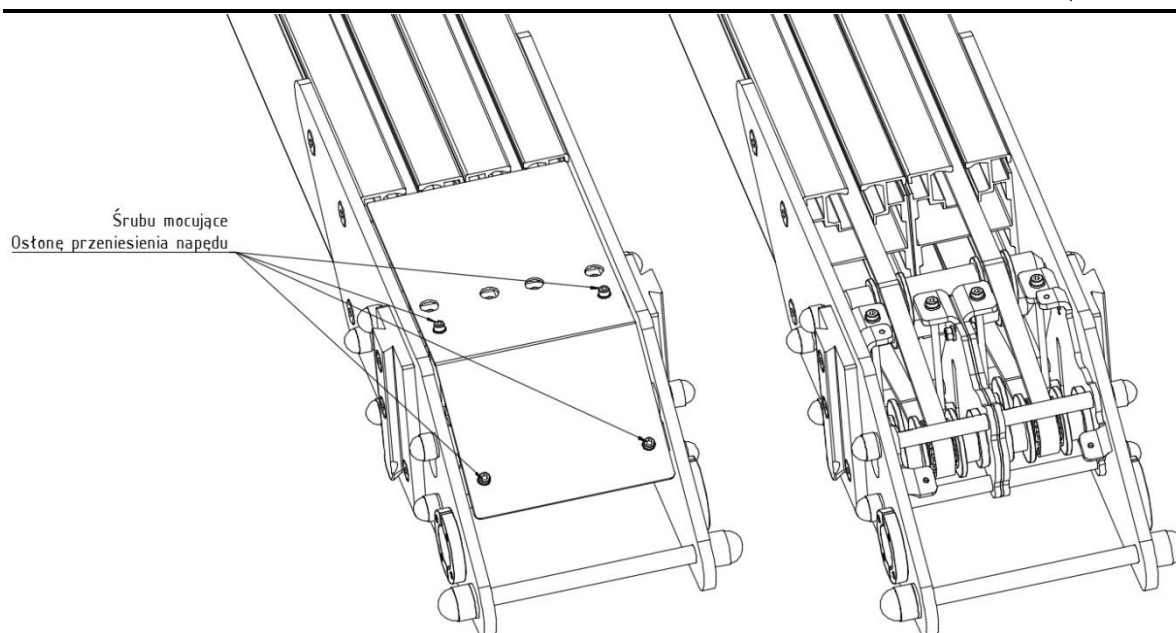
Rys. 43. Miejsce wprowadzania substancji konserwującej.



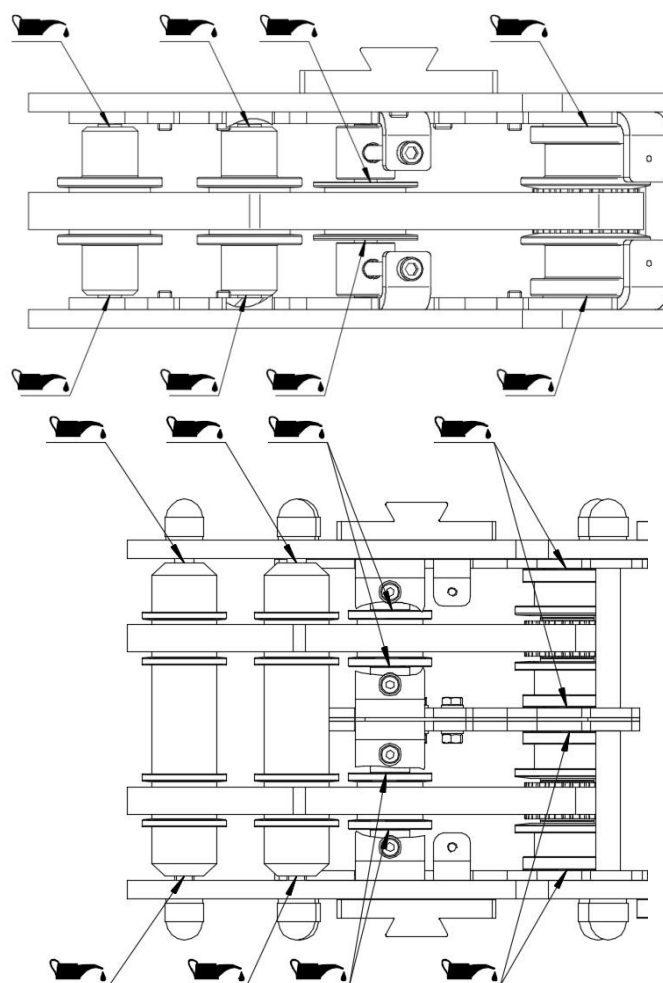
Rys. 44. Miejsca konserwacji elementów Rolek zwrotnych.

W celu konserwacji elementów Przeniesienia napędu umieszczonych w Mocowaniu belki prowadzącej należy odkręcić osłonę przeniesienia napędu rys. 45, a następnie zastosować substancję konserwującą na elementy przenoszące napęd (tulejki, łożyska, śruby) zaznaczone na rys. 46.





Rys. 45. Demontaż Ostony przeniesienia napędu w celu wprowadzenia substancji konserwującej, w wersji pojedynczej i modułowej.



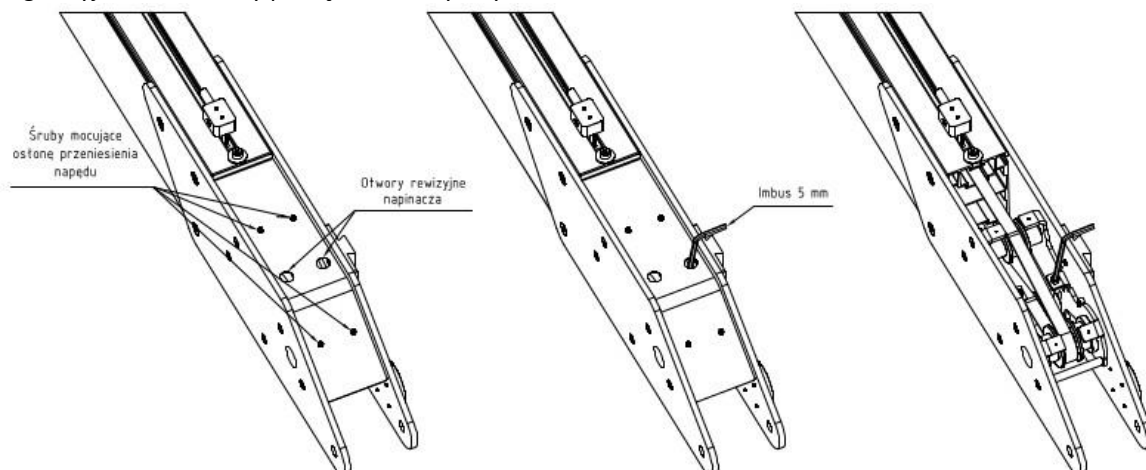
Rys. 46. Miejsca konserwacji elementów przeniesienia napędu, w wersji pojedynczej i modułowej.



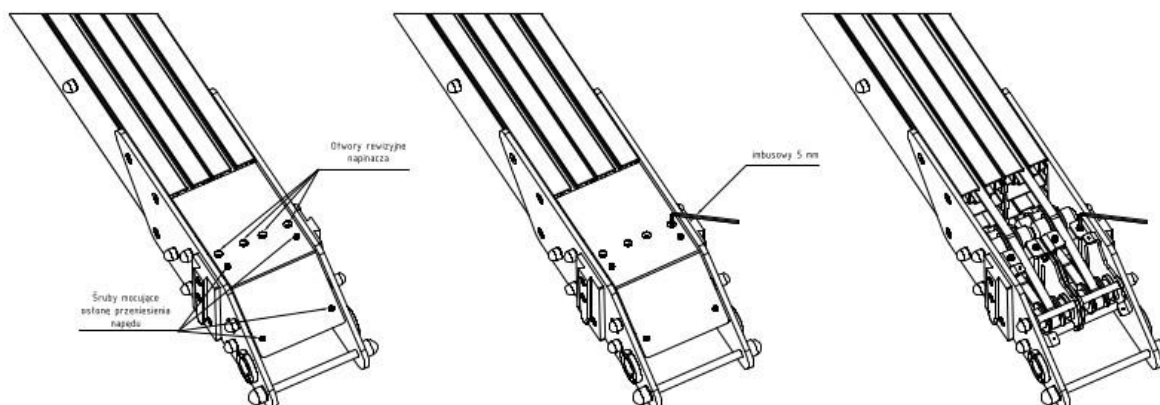
W celu zapewnienia poprawnego działania systemu Pergola Solid należy (po upływie okresu gwarancji) minimum co 12 miesięcy przeprowadzić sprawdzenie i korektę napięcia pasa zębatego modułu ruchomego (zalecane jest wykonanie tej czynności po okresie zimowym). Korektę napięcia pasa wykonujemy za pomocą klucza imbusowego 5 mm. Operacje tę można wykonać przez otwory rewizyjne napinacza lub po odkręceniu śrub mocujących osłonę przeniesienia napędu i jej demontażu.

Rys 47 przedstawia regulację pasa w belce prowadzącej pojedynczej a rys. 48. przedstawia regulację pasa w belce prowadzącej modułowej. Poprawne napięcie pasa powinno wynosić około 5 mm przy sile uginającej pas 150 N lub około 15 KG siły jak przedstawiono na rys.49.

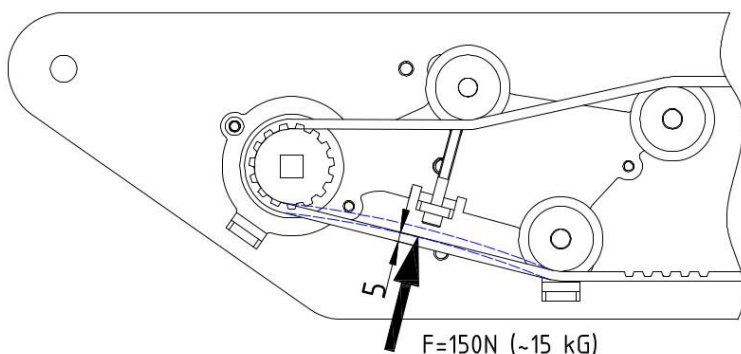
Regulację napięcia pasa wykonywać przy dachu wysuniętym do połowy wysięgu. Występują dwie śruby regulacyjne, Obie należy pokręcić o identyczny zakres obrotu.



Rys. 47. Napinanie pasa zębatego w belce prowadzącej pojedynczej.



Rys. 48. Napinanie pasa zębatego w belce prowadzącej modułowej.



Rys. 49. Napinanie pasa zębatego.

W celu zapewnienia poprawnego działania systemu Pergola Solid, po upływie okresu gwarancji, należy minimum co 3 do 6 miesięcy przeprowadzić sprawdzenie i korekcję ustawienia wyłączników krańcowych. Czynności wykonujemy zgodnie z punktem „Napęd elektryczny”.

### Czyszczenie



Przed rozpoczęciem czyszczenia wyrób należy bezwzględnie odłączyć od zasilania.

#### Czyszczenie elementów metalowych / aluminium:

- Zaleca się oczyszczać lekkie zabrudzenia dostępnych powierzchni metalowych / aluminiowych za pomocą wody z dodatkiem delikatnych środków myjących z użyciem miękkiej szmatki bawełnianej, po czyszczeniu zawsze spłukać (w miarę potrzeb).
- Usuwać zanieczyszczenia fitosanitarne (natychmiast po zauważeniu)

#### Czynności zabronione podczas czyszczenia wyrobu:

- Zabrania się stosowania myjki ciśnieniowej, jak również środków czyszczących oraz gąbek i rozpuszczalników (np. alkohol, benzyna).
- Zabrania się używania środków czyszczących z dodatkiem chloru, amoniaku, nafty, acetonu i wybielaczy w celu oczyszczenia systemu jak również w jego pobliżu, gdyż spowoduje to ryzyko wystąpienia korozji.
- Zabrania się używania ostrych narzędzi (np. drucianych szczotek), środków czyszczących powodujących zarysowania (np. proszków do szorowania, past).
- Nie należy mocno przytrzymywać ani ciągnąć systemu, jak i jego poszczególnych elementów.
- Nie należy wymieniać zniszczonych elementów na zamienniki ! Należy stosować oryginalne części zamienne !
- Nie można doprowadzić do przedostania się wody do silnika.
- Nie odkształcać belek dachu ruchomego.
- Po zakończeniu czyszczenia podłączyć zasilanie (sterowanie) i przeprowadzić próbę działania systemu. Należy zwracać uwagę na pracę systemu, a w przypadku wystąpienia nietypowych zachowań i odgłosów należy zgłosić problem bezpośrednio dostawcy.

### Naprawy

Każde nieprawidłowe/nietypowe działanie systemu lub nieprawidłowe odgłosy jego pracy, wymagają interwencji użytkownika oraz zgłoszenia do wyspecjalizowanego instalatora. Naprawy wykonuje firma SELT Sp. z o.o. lub wyspecjalizowana ekipa montażowa podstawie odrębnej umowy.

#### 6.4.1. WYMIANA PASA ZĘBATEGO



1. Demontaż poszycia. Usunięcie uszkodzonego pasa.
2. Demontaż osłony przeniesienia napędu (4 śruby).



3. Odkręcenie śruby blokującej na wózku hamującym.



4. Wysunięcie wózków pośrednich



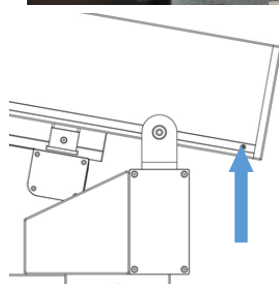
5. Odkręcenie dwóch górnych śrub łączących mocowanie belki prowadzącej (nr 1 i 2) oraz poluzowanie śruby dolnej (nr 3)



6. Obrót (odchylenie) mocowania belki prowadzącej w celu nawinięcia nowego pasa zębatego. Odkręcenie śrub blokujących zaślepkę od czoła belki prowadzącej (śruby w zagłębieniu bocznego rowka belki).

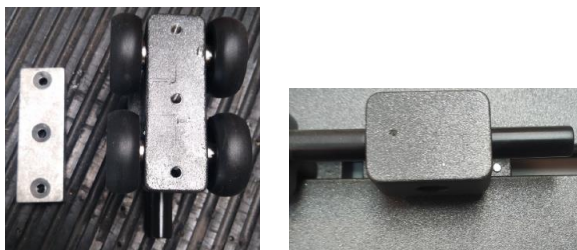


7. Nawinięcie nowego pasa zębatego na mechanizm obrotowy mocowania belki prowadzącej oraz na mechanizm w zaślepce belki prowadzącej.

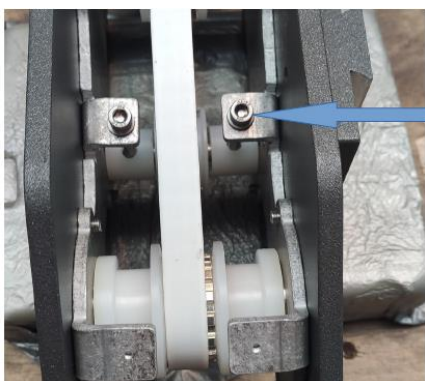


8. Obrót blach mocowania belki prowadzącej do pozycji pierwotnej wraz z zamocowaniem wykręconych śrub. Dokręcenie mocowania zaślepki od czoła belki prowadzącej do boków belki (w rowku bocznym).





9. Połączenie pasa zębatego wózkiem prowadzącym i mocowaniem pasa.



10. Regulacja napięcia pasa zębatego śrubą walcową.  
11. Przykręcenie zdemontowanej osłony przeniesienia napędu.



**UWAGA:** Pas należy wymienić wyłącznie na oryginalny bez widocznych uszkodzeń lub pęknięć. Nieprawidłowa regulacja i brak jednakowego naciągu w obu belkach może powodować marszczenie tkaniny oraz klinowanie belek ruchomych dachu i prowadzić do zerwania pasa.

Ostrzegamy, że w środowisku agresywnym (przemysłowe lub nadmorskie) może dochodzić do przyspieszonej korozji linek stalowych wzmacniających pas zębaty. W takich zastosowaniach należy zamówić pas w wersji specjalnej dostosowanej do atmosfery korozyjnej.

#### 6.4.2. USUWANIE ODGŁOSU PISKÓW PO DŁUŻSZEJ EKSPLOATACJI

Odgłosy pisków związanych z ruchem wózków mogą wystąpić po okresie dłuższej eksploatacji, w szczególności w przypadku obszarów o zwiększonym zanieczyszczeniu lub zapyleniu.

W przypadku emitowania odgłosów pischczenia przez wózki dachu ruchomego w trakcie zwijania lub rozwijania należy wykonać poniższą procedurę konserwacyjną.

- 1) Zwinąć dach.
- 2) Dokładnie i starannie przedmuchać kilkukrotnie tor jezdny wózków w każdej belce z pozostałości zanieczyszczeń i opiłków (obszary przesuwania bieżni kółek w belce).
- 3) Rozwinąć dach.
- 4) W każdym kółku wózka natrysnąć z obu stron suchy smar silikonowy w sprayu w obszar łożyska osi wózka (nie zanieczyścić tworzywowej bieżni kółka). Czynność powtórzyć kilkukrotnie dla wszystkich kółek.
- 5) Wykonać 3-4 krotne rozwinięcie i zwinięcie dachu.

## 7 REKLAMACJA / USTERKI TECHNICZNE

### 7.1 REKLAMACJE (GWARANCJA PRODUCENTA)

Zgłoszenia reklamacji na wyrób może dokonać wyłącznie podmiot, który zakupił wyrób u producenta.

Warunki i sposób rozpatrywania reklamacji określają Ogólne Warunki Gwarancji i Ogólne Warunki Sprzedaży.

Ogólne Warunki Gwarancji i Ogólne Warunki Sprzedaży są dostępne na stronie internetowej: [selt.com](https://selt.com)

Zgłoszenie przez Klienta reklamacji następuje na Formularzu reklamacyjnym dostępnym na Platformie B2B producenta.

Zgłoszenie reklamacyjne powinno być kompletne i pełne.

Zgłoszenie reklamacyjne złożone w inny sposób niż za pomocą Platformy B2B, niekompletne lub niepełne, w tym bez podanego numeru faktury, zlecenia lub umowy, nie będzie rozpatrywane.

### 7.2 USTERKI TECHNICZNE

W przypadku wystąpienia wad systemu należy:

- jeżeli jest to możliwe otworzyć dach ruchomy i wyłączyć urządzenie z użytku,
- niezwłocznie zgłosić usterkę wyrobu właściwej wyspecjalizowanej ekipie montażowej.

## 8 DEMONTAŻ / UTYLIZACJA / LIKWIDACJA WYROBU



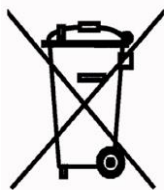
Niewłaściwy demontaż systemu może spowodować ciężkie obrażenia ciała oraz doprowadzić do uszkodzenia systemu.

Demontaż systemu należy zlecić odpowiednio wyspecjalizowanej ekipie montażowej bądź osobie posiadającej odpowiednie przeszkolenie BHP oraz wiedzę w zakresie odzysku.

## a) Utylizacja zużytego sprzętu elektrycznego i elektronicznego

Po zakończeniu żywotności wyrobu, w celu jego likwidacji, konieczne jest jego rozebranie oraz posegregowanie poszczególnych materiałów i elementów zgodnie z Rozporządzeniem Ministra Klimatu z dnia 2 stycznia 2020 r. w sprawie katalogu odpadów.

## Ważne informacje na temat utylizacji:



Zgodnie z przepisami Ustawy z dnia 11 września 2015 r. o zużytym sprzęcie elektrycznym lub elektronicznym zabronione jest umieszczanie łącznie z innymi odpadami zużytego sprzętu oznakowanego symbolem przekreślonego pojemnika na odpady komunalne. Użytkownik, chcąc pozbyć się sprzętu elektronicznego lub elektrycznego, jest obowiązany do oddania go do punktu zbierania zużytego sprzętu.

Powyzsze obowiazki ustawowe zostaly wprowadzone w celu ograniczenia ilosci odpadow powstalych ze zuzytego sprzetu elektrycznego i elektronicznego oraz zapewnienia odpowiedniego poziomu zbierania, odzysku i recyklingu. W sprzecie nie znajduja sie skladniki niebezpieczne, ktore maja szczegolnie negatywny wplyw na srodowisko i zdrowie ludzi.

Lp.	Przedmiot	Europejska Podstawa Prawna	Polska Podstawa Prawna
1	Zużyty sprzęt elektryczny i elektroniczny	Dyrektywa Parlamentu Europejskiego i Rady 2012/19 UE z dnia 4 lipca 2012 r. w sprawie zużytego sprzętu elektrycznego i elektronicznego (WEEE)	Ustawa z dnia 11 września 2015 r. o zużytym sprzęcie elektrycznym i elektronicznym (Dz. U. z 2020 r. poz. 1893 z późn.zm.)
2	Katalog odpadów	Rozporządzenie Komisji (WE) nr 574/2004 z dnia 23 lutego 2004 r. zmieniające załączniki I i III do rozporządzenia (WE) nr 2150/2002 Parlamentu Europejskiego i Rady w sprawie statystyk odpadów	Rozporządzenie Ministra Klimatu z dnia 2 stycznia 2020 r. w sprawie katalogu odpadów (Dz. U. 2020, poz. 10)

## b) Utylizacja zużytych baterii

Zgodnie z przepisami Ustawy z dnia 24 kwietnia 2009r o bateriach i akumulatorach **Użytkownik końcowy** jest zobowiązany do przekazania zużytych baterii przenośnych, które nie stanowią już źródła energii, do **zbierającego** zużyte baterie lub do miejsca odbioru. Zakazuje się umieszczania zużytych baterii razem z innymi odpadami w tym samym pojemniku.

Aby zapobiec zanieczyszczeniu środowiska i spowodowaniu ewentualnego zagrożenia dla zdrowia ludzi i zwierząt, zużytą baterię należy wyrzucić do odpowiedniego pojemnika w wyznaczonych punktach zbiórki.

Lp.	Przedmiot	Europejska Podstawa Prawna	Polska Podstawa Prawna
1	Zużyte baterie i akumulatory	Dyrektywa 2006/66/WE Parlamentu Europejskiego i Rady z dnia 6 września 2006 r. w sprawie baterii i akumulatorów oraz zużytych baterii i akumulatorów oraz uchylająca dyrektywę 91 / 157 / EWG	Ustawa z dnia 24 kwietnia 2009r o bateriach i akumulatorach (tekst jedn. Dz. U. z 2020, poz. 1850)

**9 OZNAKOWANIE I ETYKIETOWANIE ZNAKIEM CE WYROBU**

**9.1 ZGODNOŚĆ WYROBU Z NORMĄ CE**

Bezpieczną konstrukcję Pergoli Solid wykonano na zgodność z EN 13561:2015 (dach) oraz EN-1090-1 (konstrukcja nośna w klasie EXC2).

ABY ZACHOWAĆ TEN STAN I ABY ZAPEWNIĆ BEZPIECZNE UŻYTKOWANIE I KONSERWACJĘ SYSTEMU, NALEŻY PRZESTRZEGAĆ INSTRUKCJI MONTAŻU I INSTRUKCJI OBSŁUGI I BEZPIECZNEGO UŻYTKOWANIA.

**9.2 INFORMACJE TOWARZYSZĄCE OZNAKOWANIU CE**

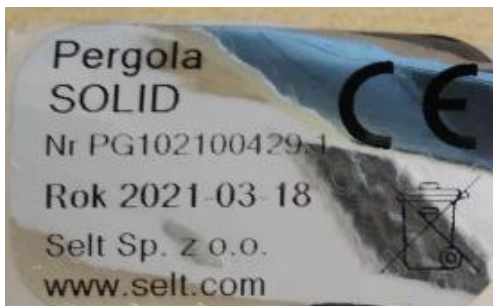
Pergole Solid jest produkowane przez firmę SELT Sp. z o.o. spełniają wymagania zasadnicze zharmonizowanej normy EN 1090-1:2009+A1:2011, wprowadzonej przez Polski Komitet Normalizacyjny jako PN EN 1090-1+A1:2012, co potwierdzają deklaracje właściwości użytkowych producenta oraz oznaczenie wyrobu znakiem CE.

Ograniczenia lokalizacyjne wspólne:

- lokalizacja wyłącznie w 1 i 3 strefie obciążenia wiatrem do wys. 300 m n.p.m.
- lokalizacja wyłącznie w terenie kat. III lub IV (wiatr)
- maksymalna klasa odporności wiatrowej wg EN 13561 dla dachu składanego – trzecia (110Pa czyli 49 km/h)
- zabrania się obciążenia śniegiem części ruchomej dachu
- nachylenie zadaszenia od 5 do 10 st. od poziomu
- zabudowa ścian systemami stałymi wymaga zastosowania stalowych rygli usztywniających
- konieczność złożenia dachu przy przekroczeniu prędkości wiatru powyżej 49 km/h

Dla warunków przekraczających powyższe ograniczenia wymagana jest indywidualna opinia statyczno-wytrzymałościowa osoby z uprawnieniami budowlanymi w specjalności konstrukcyjno-budowlanej.

a) oznakowanie na wyrobie:



a) oznakowanie na dokumentach towarzyszących

<b>CE</b>
SELT Sp. z o. o. Opole, ul. Wschodnia 23A POLAND 15
Pergola markizowa zewnętrzna Pergola SOLID 230V/ 50 Hz Moc 190 W 17 / DZ/2020

<b>CE</b>
SELT Sp. z o. o. Opole, ul. Wschodnia 23A POLAND 15
EN 1090-1 Stalowe i aluminiowe elementy i zestawy konstrukcyjne – pergola SOLID DWU 41/P/2018

## DEKLARACJA ZGODNOŚCI WE Nr 17/DZ/2020

w myśl dyrektywy maszynowej 2006/42/WE, załącznik II, 1.A

**Producent:** SELT Sp. z o.o.

.....  
Nazwa

Ul. Wschodnia 23A, 45-449 Opole

.....  
Adres

**deklarujemy, że :**

**Urządzenia: Pergole Solid**

pod warunkiem zainstalowania, utrzymywania i użytkowania zgodnie z jej przeznaczeniem, obowiązującymi przepisami, normami, instrukcją producenta i dobrą praktyką inżynierską, spełnia wszystkie odpowiednie wymagania następujących dyrektyw UE:

- Dyrektywy 2006/42/WE Parlamentu Europejskiego i Rady z dnia 17 maja 2006 r. w sprawie maszyn, zmieniającej dyrektywę 95/16/WE (Dz. Urz. UE L 157 z 09.06.2006, str. 24)

i jest zgodny z następującymi normami:

- PN-EN ISO 12100:2012P, Bezpieczeństwo maszyn. Ogólne zasady projektowania. Ocena ryzyka i zmniejszenie ryzyka.

- PN-EN 13561:2015-07E, Zastłony zewnętrzne i markizy. Wymagania eksploatacyjne łącznie z bezpieczeństwem.

Osoba upoważniona do przygotowania dokumentacji technicznej:

**Opole, 11.12.2020**

.....  
(Miejsce i data wydania)

**T. Selzer, prezes zarządu**

.....  
(Nazwisko, stanowisko)



(Podpis i pieczęć)

**selt**  
sun  
protection  
systems

**SELT Sp. z o.o.**  
ul. Wschodnia 23a, 45-449 Opole  
tel. 77 55 32 100 fax 77 55 32 200  
NIP 7543103311 REGON 363154414

**E-STOP Grażyna Wieczorek**  
ul. Opolska 63, 46-023 Węgry k/Opola, www.e-stop.pl  
tel.: +48 784 748 513, kontakt@e-stop.pl



## PROTOKÓŁ

z dnia 10-12-2020r.

z przeprowadzonej procedury oceny zgodności z wymaganiami zasadniczymi  
**WE PERGOLE SOLID** dla SELT Sp. z o.o. w Opolu

### ORZECZENIE

Po przeprowadzeniu oceny ryzyka i zgodności, zawartej w dokumentacji  
oceny zgodności z wymaganiami zasadniczymi WE nr DOZ-20-053, wyd. 2 stwierdza  
się, że:

## PERGOLE SOLID

wyprodukowane przez:

**SELT SP. Z O.O.**  
ul. Wschodnia 23a  
45-449 Opole

spełniają wymagania zasadnicze WE i mogą być dopuszczone do eksploatacji na  
terenie Wspólnoty Europejskiej.

Sporządził:

**mgr inż. Marek Wieczorek**  
Specjalista Automatyk  
ds. Bezpieczeństwa Maszyn  
Certyfikowany Specjalista  
Bezpieczeństwa Funkcjonalnego  
UDT-CERT / B FUNK / 1 / 180 / 19

**E-STOP Grażyna Wieczorek**  
46-023 Węgry, ul. Opolska 63  
tel. kom. 784 748 513  
NIP 754-204-64-04, Regon 362343745

**WĘGRY k/OPOLA, grudzień 2020 r.**

NIP: 754-204-64-04 Regon: 362343745

PKO BP Oddział w Opolu Nr 92 1020 3668 0000 5102 0423 4837 SWIFT BPKOPLPW

Strona 1 z 1

## 10 WYŁĄCZENIA Z ODPOWIEDZIALNOŚCI

Ogólne Warunki Gwarancji dostępne są na stronie [www.selt.com](http://www.selt.com). W przypadku braku dostępu do strony SELT Sp. z o.o. warunki gwarancji można uzyskać u przedstawiciela handlowego firmy SELT Sp. z o.o.

### 10.1 WYŁĄCZENIA Z ODPOWIEDZIALNOŚCI

SELT Sp. z o.o. nie ponosi odpowiedzialności i nie odprawia z gwarancji lub rękojmi w przypadku:

- Uszkodzeń powstałych w wyniku transportu innego niż transport SELT.
- Uszkodzeń powstałych w wyniku składowania, instalacji, użytkowania wyrobu oraz konserwacji niezgodnie z dokumentacją techniczno-eksploatacyjną, instrukcją obsługi lub zaleceniami producenta, chyba, że czynności te były wykonane przez producenta.
- Uszkodzeń powstałych w wyniku przeróbki systemu, chyba, że przeróbka była wykonana przez producenta, na jego zlecenie lub za jego pisemną zgodą.
- Wtórnych uszkodzeń, wynikających z użytkowania urządzenia mimo dostrzeżenia pierwotnej wady, chyba, że producent został powiadomiony i zalecił dalsze użytkowanie. Ocenę przyczyn uszkodzeń pozostawia się racjonalnemu uznaniu producenta. Naprawa lub wymiana urządzenia z powodu uszkodzeń, o którym mowa w tym punkcie może być dokonana przez producenta odpłatnie.
- Usterek wynikających z wieku i normalnego zużycia części produktu.
- Uszkodzeń mechanicznych i elektrycznych powstałych z winy użytkownika.
- Uszkodzeń powstałych wskutek niewłaściwego montażu produktu, wykonanego przez firmę inną niż producent.
- Użycia zbyt słabych elementów kotwiących lub zamocowania do podłoża (podkonstrukcji) o niedostatecznej nośności (parametrach).
- Uszkodzeń powstałych wskutek samowolnej naprawy.
- Uszkodzeń powstałych podczas użytkowania systemu w niewłaściwych warunkach pogodowych (poza przewidzianym instrukcją zakresem).
- Uszkodzeń spowodowanych odbiegającymi od normy warunkami pogodowymi (wyładowania atmosferyczne, burza, gradobicie, woda, pożar).
- Uszkodzeń będących następstwem wypadków oraz niespodziewanych zdarzeń.
- Charakterystycznych odgłosów pracy systemu, powstających podczas ruchu dachu ruchomego (jest to cecha produktu).
- Przecieków wynikający z niepełnego zamknięcia części ruchomych lub intensywnych opadów deszczu.
- Ograniczenie stopnia wodoszczelności wynikającej z lokalizacji, sposobu wykończenia, instalacji i uszczelnień jak również ekstremalnych warunków pogodowych mających zasadniczy wpływ na wodoszczelność wyrobu.
- Przecieków lub nieszczelności między rynnami a podkonstrukcją, gdyż doszczelnienie przejść między rynnami wykonuje Klient.
- Wody powstającej z kondensacji, która może pojawić się na dolnej powierzchni belek dachu oraz dolnej powierzchni konstrukcji.
- Formowania się kropli wody na belkach, słupach lub elementach dachu ruchomego, o ile nie wynikają z wady produktu, pod warunkiem wykonania konsultacji z instalatorem, który oceni czy wynika to z wady montażu lub wady produktu.
- Rozbryzgów wody w obszarach wylotów otworów spustowych wynikających ze specyfiki ich ukształtowania- nie można ich całkowicie uniknąć.
- Uszkodzeń będących następstwem nieodpowiedniego czyszczenia przy użyciu niewłaściwych przyrządów, substancji żrących oraz ściernalnych.
- Zanieczyszczeń atmosferycznych i fitosanitarnych oraz zabrudzeń spowodowanych przez zwierzęta.
- Zabrudzenia powłoki lakierniczej w środowisku miejskim narażonym na oddziaływanie zanieczyszczeń (smog, dym, kwaśny deszcz, zapylenie).
- Uszkodzeń spowodowanych wpływem innych produktów, przedmiotów lub zawieszonych akcesoriów nieprzewidzianych przez SELT.
- Deformacji i uszkodzeń konstrukcji, a w szczególności belek dachu ruchomego, wywołanych obciążeniem wywołanym przez Użytkownika (stawanie, przemieszczanie lub wieszanie się na wyrobie).
- Różnic kolorystycznych części, które mogą wystąpić w procesie produkcji.
- Przebarwień elementów intensywnie narażonych na warunki pogodowe.
- Korozji elementów eksploatowanych w środowisku o wysokiej zawartości soli morskiej w powietrzu (w tym pasa zębatego).



- Możliwe pęknięcia oszklenia wynikające z uszkodzeń mechanicznych w wyniku nieprawidłowego montażu systemu lub wywołanych przez nierównomierne ich nagrzewanie wynikające z lokalizacji zamontowania systemu.
- Uszkodzeń powstałych na skutek uruchamiania w warunkach mrozu i innych czynników naturalnych,
- Uszkodzeń powstałych na skutek zalegania śniegu na dachu ruchomym – w przypadku opadów śniegu dach powinien być otwarty/zwinięty.
- Uszkodzeń powstałych poprzez zastosowanie pod wyrobem wyposażenia i podłogi nieprzeznaczonych do zastosowania zewnętrznego.
- Uszkodzeń wynikających z uruchamiania mechanizmu przesuwu dachu przy wietrze powyżej 3 klasy wiatrowej (49 km/h) oraz pozostawienia dachu ruchomego zamkniętego przy wietrze powyżej wymienionej klasy.
- Ugięcia belek konstrukcji nieprzekraczających wartości określonych w normie PN-EN 1090-1 i Eurokod 9, są naturalną cechą systemu
- Uszkodzeń lub odkształceń wyrobu wywołanych niezwinieniem przesłon bocznych powyżej wiatru o prędkości >49 km/h
- Możliwych zastoin i wypływu wody pozostałej w fałdach tkaniny dachu ruchomego
- Braku specjalistycznych czynności konserwacyjnych

Selt nie odpowiada też za:

- Wyrób, w którym usunięto naklejkę CE lub jest ona nieczytelna,
- Wyrób, w którym usunięto piktogramy informujące o szczególnie ważnych informacjach na temat zagrożeń i bezpieczeństwa,
- Niewłaściwe użytkowanie wyrobu lub niezgodne z jego przeznaczeniem,
- Uszkodzenia spowodowane wahaniami napięcia w sieci, jeśli przekraczają 5% lub wadliwym sterowaniem,
- Aby zapobiec przegrzaniu wyrobu, źródła ciepła takie jak grille, otwarty ogień nie mogą znajdować się w obrębie systemu,
- SELT Sp. z o.o. nie ponosi też odpowiedzialności za jakiegokolwiek zdarzenia wynikające z nieprzestrzegania niniejszej dokumentacji, jak i następstwa zdarzeń które instalator, inwestor lub wyspecjalizowana ekipa montażowa powinna wziąć pod uwagę przy prowadzonej inwestycji lub wykonywanych pracach.

Niezależnie od powyższego zakres odpowiedzialności SELT Sp. z o.o. jest ograniczony i wynika z umowy zawartej z nabywcą wyrobu.

## ZAŁĄCZNIK NR 1 (INSTRUKCJA OBSŁUGI SILNIKA GEIGER GJ5620)